



## ZVE-UNI

---

Elektrische Zusatzverriegelung ZVE-UNI in den Varianten -A und -I

Die elektrische Zusatzverriegelung ermöglicht die Erhöhung des Anpressdruckes bei hohen und breiten Flügeln durch einen weiteren Zuhaltepunkt und sorgt dadurch für eine zusätzliche mechanische Verriegelung.

---

*Supplementary Electric Locking ZVE-UNI in the variants -A and -I*

*This supplementary electric locking mechanism increases the pressing force of high and wide windows through an additional locking point and provides mechanical locking for the window.*

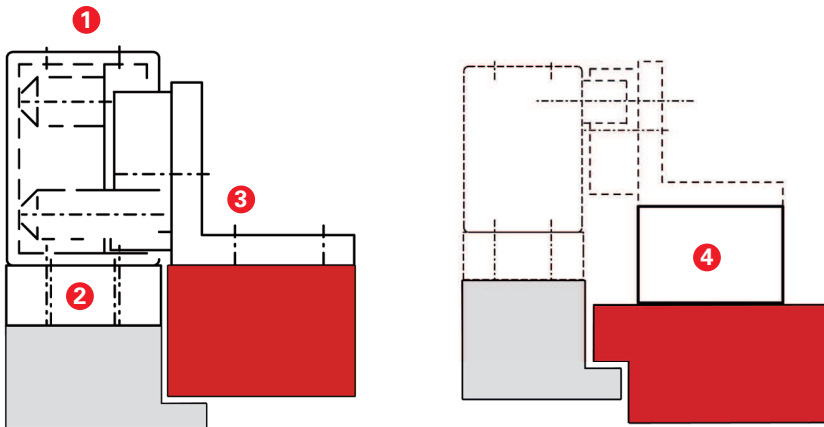
## Technische Daten

## Technical Data Abmessungen Dimensions

24  
VDCDIN EN  
12101-2

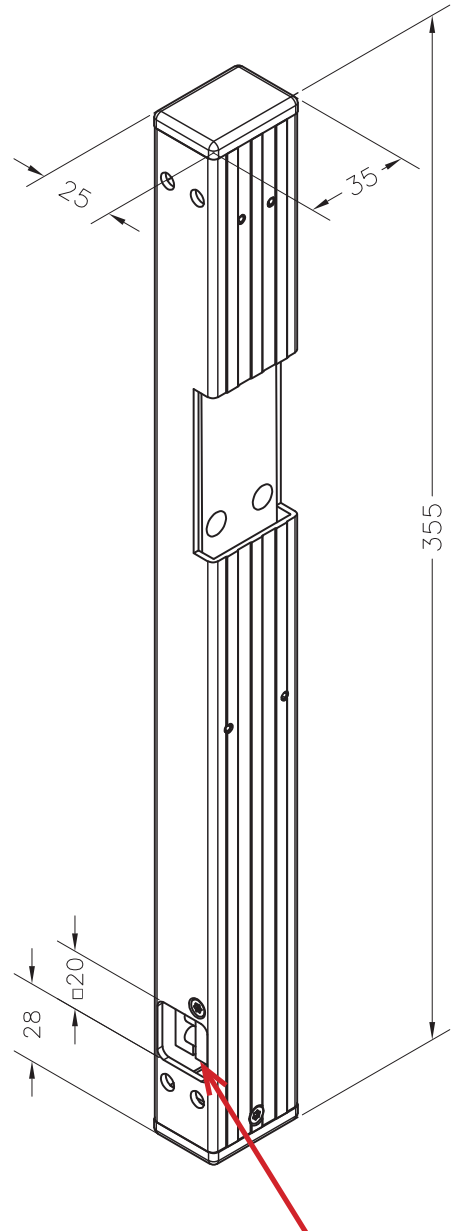
Strom	0.12 A	Current
Anpressdruck	200 N	Contact pressure
Zuhaltekraft	750 N	Holding force
IP Schutz	IP 32	Protection class
Öffnungszeit	≤ 8 s	Opening time
Temperaturbereich	-5° - +75°C	Temperature range
Gewicht	≈ 0.9 kg	Weight
Oberfläche	Alu E6/EV1	Surface

## Einbauarten Installation ways



1. ZVE-UNI
2. Befestigungsplatte (optional)
3. Verriegelungswinkel / -block
4. Distanzplatte

ZVE-UNI  
 Fixing plate (optional)  
 Locking angle with block  
 Distance spacer



Version ZVE-UNI-I mit Kabelaustritt nach innen ins Fensterprofil.

Version ZVE-UNI-I with cable outlet into the window profil.

Vorteile /  
 Leistungseigenschaften

Advantages /  
 performance characteristics

- Integrierter Folgeregler zum Anschluss von 24 V DC Antrieben mit F-Rückmeldekontakt (Summenstrom 6 A)  
*Integrated slave controller for linking 24 VDC actuators with F - feedback contact (current sum 6 A)*
- Geringer Platzbedarf von 25 mm am Fensterrahmen  
*Small space requirement of 25 mm on window frame*
- Kabeleinlass durchs Profil (-I) oder aufgesetzt (-A)  
*Cable inlet from profile inside (-I) or set onto profile (-A)*
- Flügelüberstand über +/- 30 mm möglich  
*Wing projection of +/- 30 mm possible*

Technische Änderungen und Irrtümer vorbehalten. *Technical modifications and errors excepted.*