

## Kettenantrieb EA-K-30

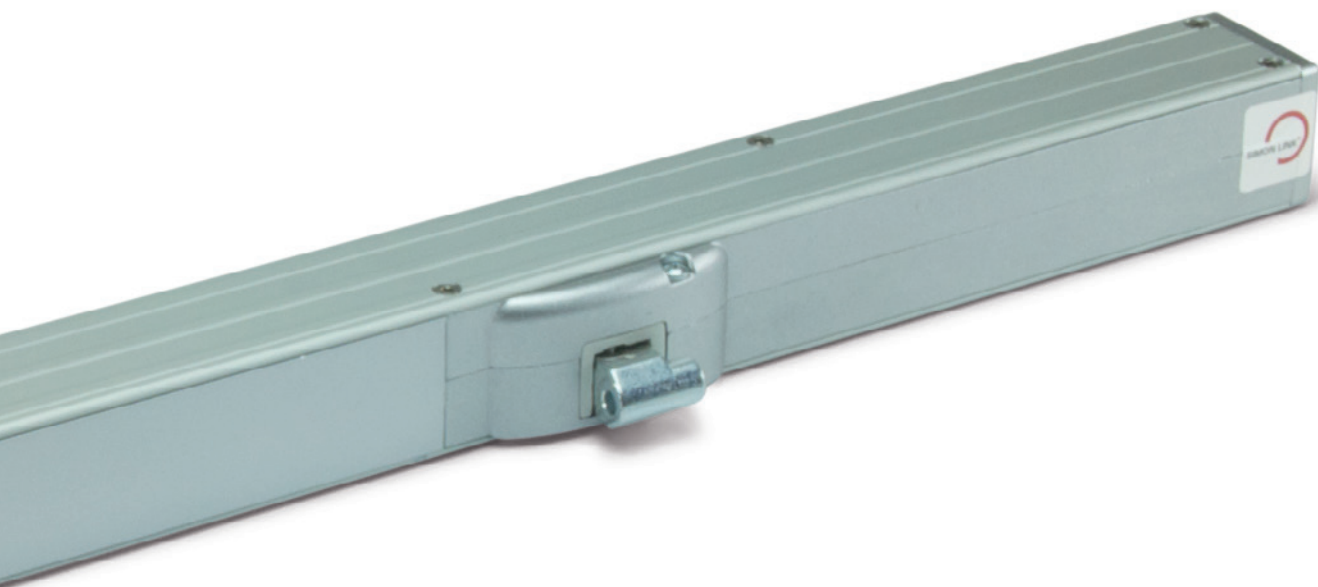
*Chain Actuator EA-K-30*

---

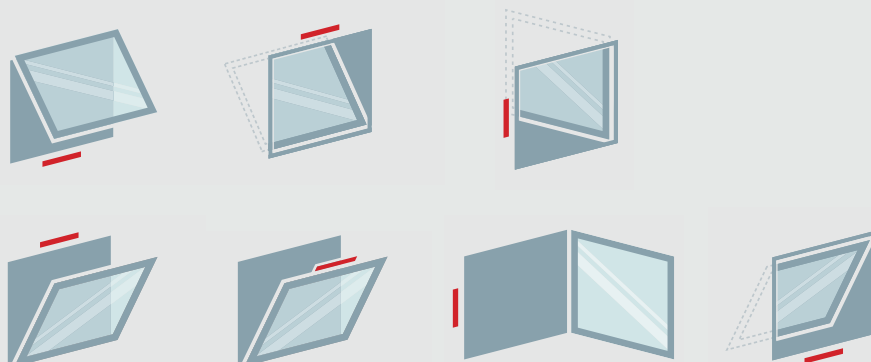
Mit dem Kettenantrieb EA-K-30 wird die technologisch hochwertige Antriebsfamilie EA-K um eine kompakte, sowie leistungsstarke Variante ergänzt. Er gilt als der kleine Bruder des EA-K-50.

---

*With the chain actuator EA-K-30 the product family around the technologically high quality actuator systems EA-K will be complemented by a compact and powerful version. It is the smaller brother of EA-K-50.*



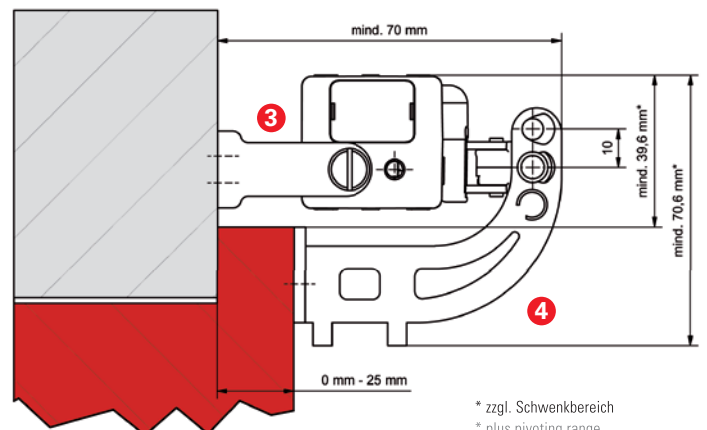
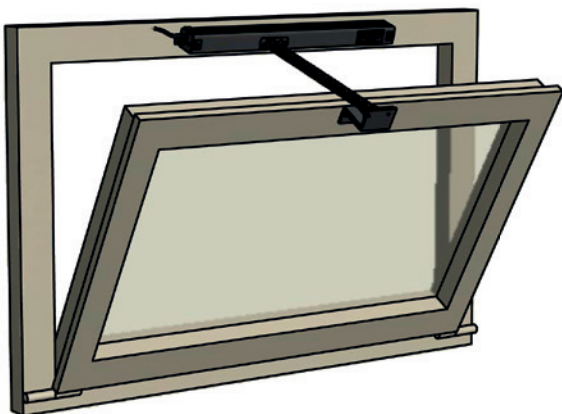
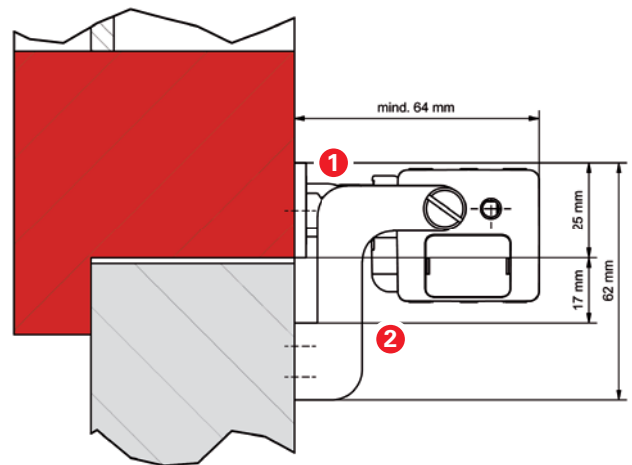
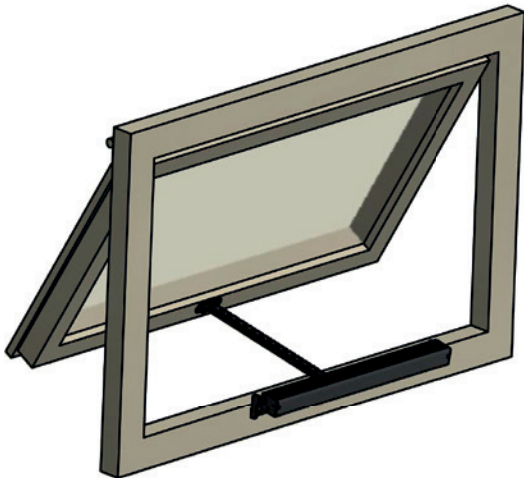
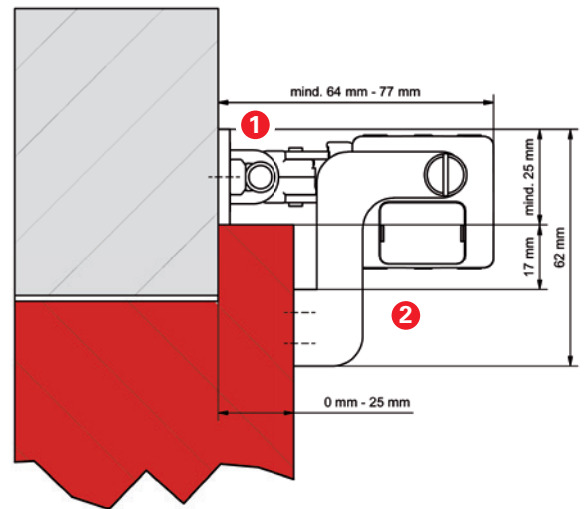
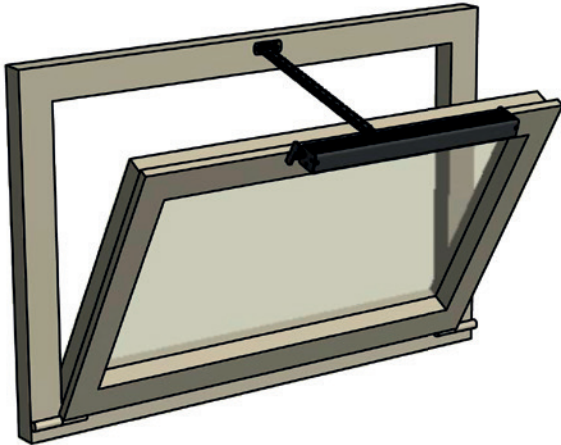
24V/  
230V



Vorteile /  
Leistungseigenschaften

Advantages /  
performance characteristics

- Anschlussleitung mit Stecker  
*Connecting cable with plug*
- Anschluss beidseitig möglich – DA Variante  
*Connection possible on both sides - DA version*
- Geringe Gehäuseabmessungen  
*Small casing dimensions*



\* zzgl. Schwenkbereich  
\* plus pivoting range

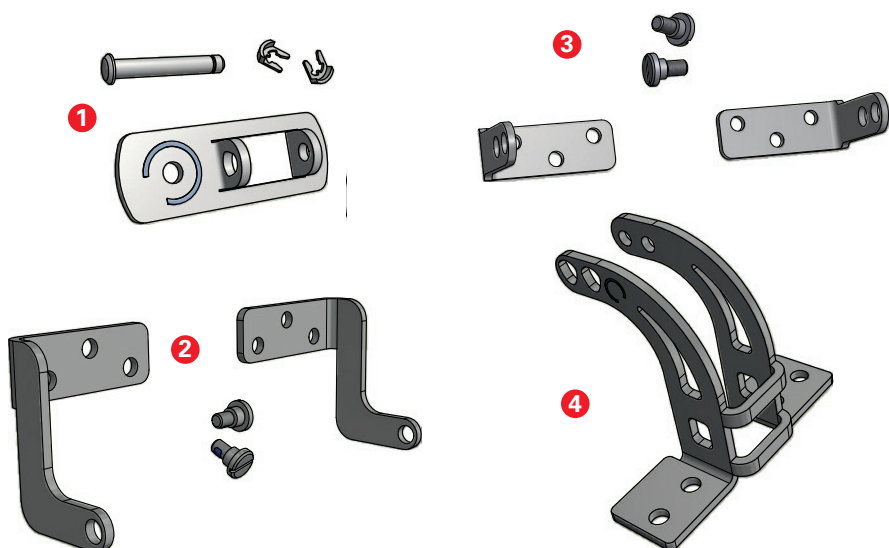
## Technische Daten

## Technical Data Abmessungen Dimensions

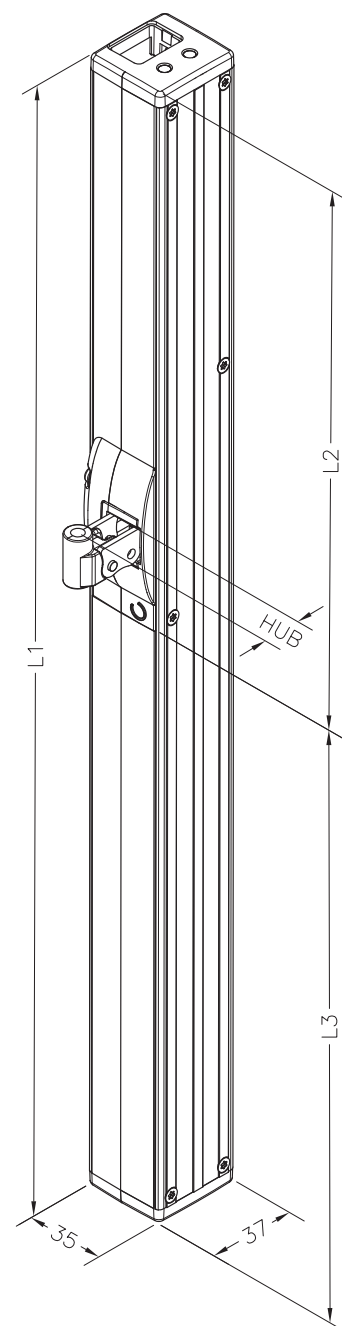
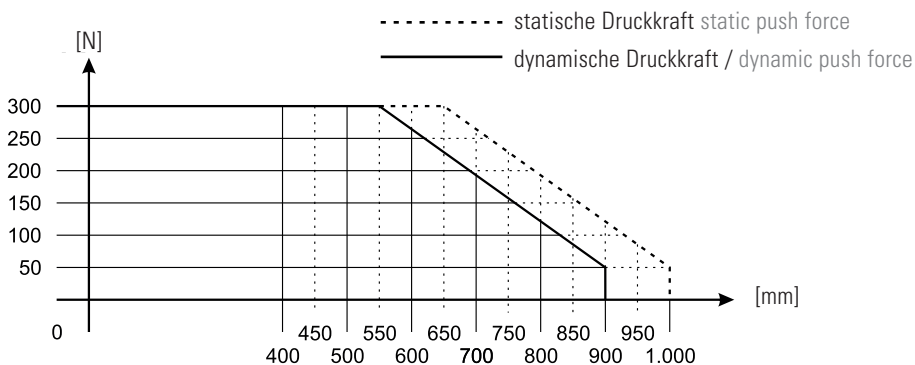


Strom » 24 VDC	1.0 A	Current » 24 VDC
Strom » 230 VAC	0.23 A	Current » 230 VAC
Hublänge	300 – 1200 mm	Stroke
Kraft	300 N	Force
IP Schutz	IP 32	Protection class
Geschwindigkeit	10 mm/s	Speed
Temperaturbereich	-5° - +75°C	Temperature range
Gewicht	≈ 1,5 kg	Weight
Oberfläche	Alu E6/EV1	Surface

## Konsolen Brackets



- |              |                           |                              |
|--------------|---------------------------|------------------------------|
| 1. K-K50-OK  | Obere Konsole             | Top bracket                  |
| 2. K-K30-A   | Nach außen und mitlaufend | Outward opening and rotating |
| 3. K-K30-K   | Montage für nach innen    | Inward opening at frame      |
| 4. K-K30-AKI | Montage für nach innen    | Inward opening at sash       |



- Länge L1:  
Length L1:
  - EA-K-30/400-T(-DA) = 467 mm
  - EA-K-30/600-T(-DA) = 564 mm
  - EA-K-30/800-T(-DA) = 667 mm
  - EA-K-30/1000-T(-DA) = 764 mm
  - EA-K-30/1200-T(-DA) = 867 mm
- EA230-K-30/300-(S) = 468 mm
- EA230-K-30/600-(S) = 624 mm
- EA230-K-30/800-(S) = 727 mm
- EA230-K-30/1000-(S) = 824 mm