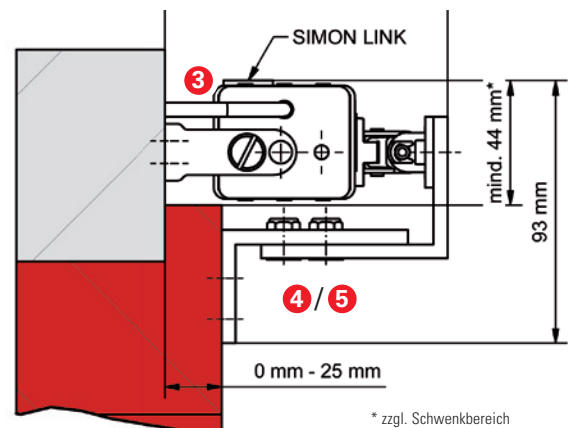
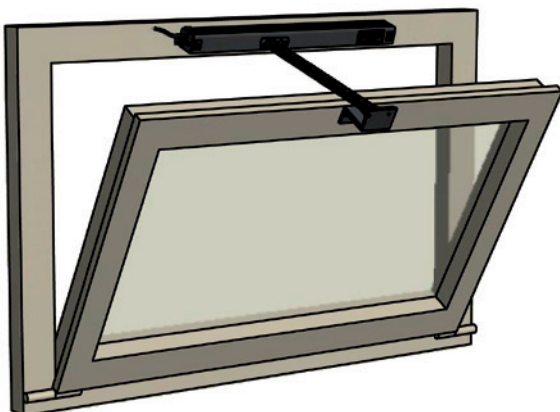
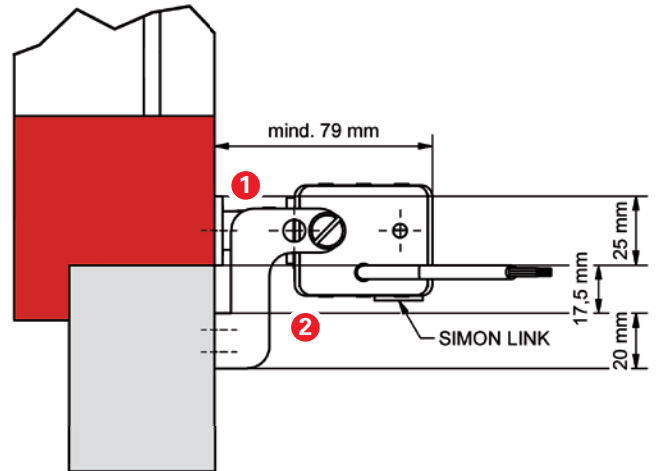
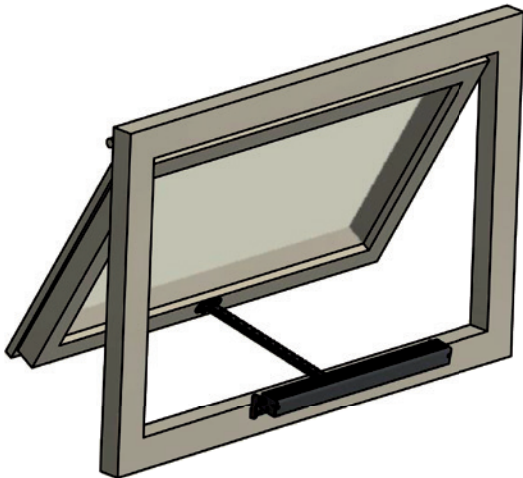
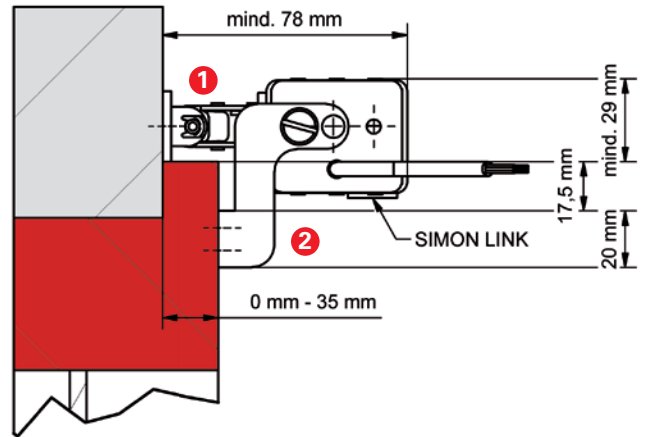
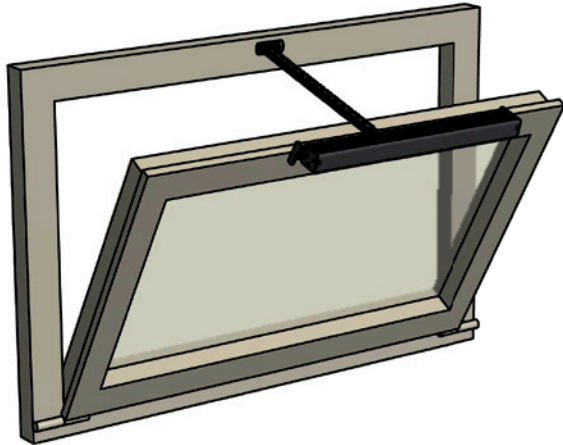


Vorteile /  
Leistungseigenschaften

Advantages /  
performance characteristics

- Der moderne Kettenantrieb  
*The modern chain actuator*
- Nahezu geräuschlos und sehr kraftvoll, öffnet und schließt er zuverlässig  
*Soundless and powerful. Opens and closes reliably*
- Sanftanlauf & Soft-Close  
*Soft start & soft close*

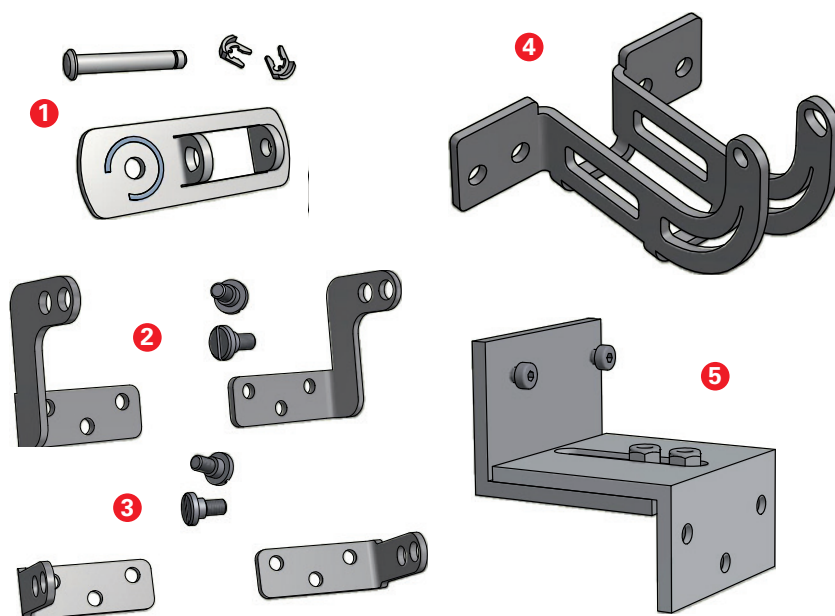


\* zzgl. Schwenkbereich  
\* plus pivoting range

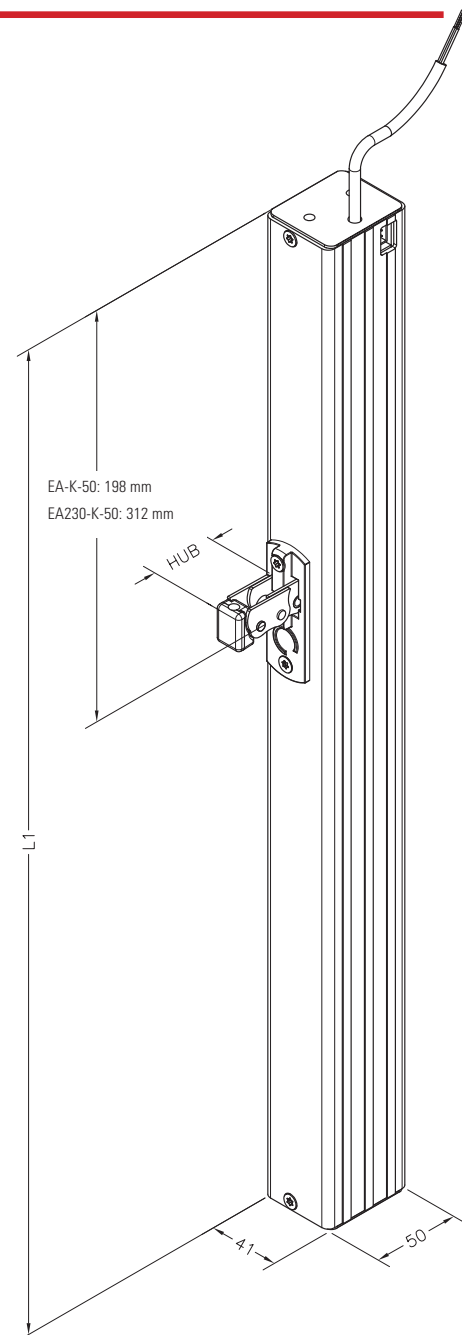
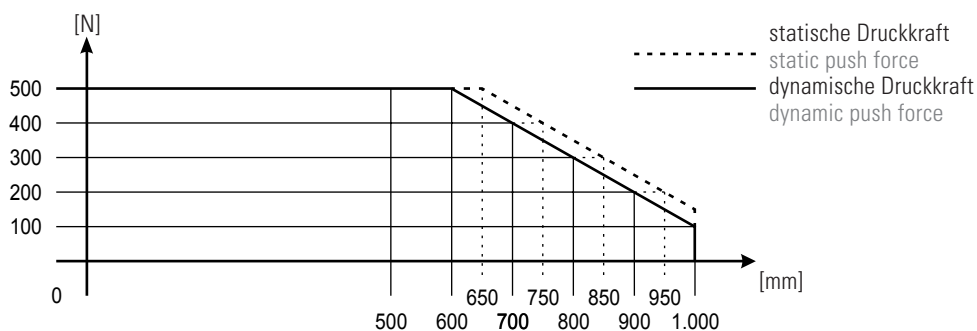


Strom » 24 VDC	1.4 A	Current » 24 VDC
Strom » 230 VAC	0.15 A	Current » 230 VAC
Hublänge	300 – 1200 mm	Stroke
Kraft	500 N	Force
IP Schutz	IP 32	Protection class
Geschwindigkeit	11 mm/s	Speed
Temperaturbereich	-5° - +75°C	Temperature range
Gewicht	≈ 2,5 kg	Weight
Oberfläche	Alu E6/EV1	Surface

## Konsolen Brackets



1. K-K50-OK Obere Konsole *Top bracket*
2. K-K50-A Nach außen und mitlaufend *Outward opening and rotating*
3. K-K50-K Montage für nach innen *Inward opening at frame*
4. K-K50-AKI Montage für nach innen *Inward opening at sash*
5. K-K50-SKI Montage für nach innen *Inward opening at sash*



- Längen L1: *Lengths L1:*
  - EA-K-50/300(-T) = 430 mm
  - EA-K-50/600(-T) = 580 mm
  - EA-K-50/750(-T) = 655 mm
  - EA-K-50/1000(-T) = 780 mm
  - EA-K-50/1200(-T) = 880 mm
  - EA230-K-50/300 = 546 mm
  - EA230-K-50/600 = 696 mm
  - EA230-K-50/750 = 771 mm
  - EA230-K-50/1000 = 896 mm