

BA EA230-K-50 PA-K-50/xxx PA-K-65/xxx DE 1.1

Für weitere Information
besuchen Sie bitte unsere
Produkt-Website:



[short.simon-protec.com/
pak50de](https://short.simon-protec.com/pak50de)

Copyright by SIMON PROtec Systems GmbH
Vorbehaltlich technischer Änderungen und Irrtümer. Alle Abbildungen sind exemplarisch.



Inhaltsverzeichnis

1.	Abbildungen	2
2.	Allgemein	3
2.1.	Bestimmungsgemäßer Gebrauch	3
3.1.	Sicherheitsbestimmungen	3
3.2.	Mechanischer Anschluss.....	3
3.3.	Elektrischer Anschluss 24 V DC.....	9
3.4.	Elektrischer Anschluss 230 VAC.....	10
3.5.	Parametriermöglichkeiten	11
3.6.	Manuelle Einstellung	12
4.	Technische Daten	12

SIMON PROtec Systems GmbH • Medienstraße 8 • D-94036 Passau
☎ +49 (0) 851 988 70-0 • 📠 +49 (0) 851 988 70-70 • info@simon-protec.com • www.simon-protec.com



**Diese Betriebsanleitung ist nur mit dem mitgelieferten Beiblatt
„Sicherheitshinweise und Gewährleistungsbedingungen“ gültig!**

Abbildungen

1. Abbildungen

Abbildung 1: Abmessungen Antriebe

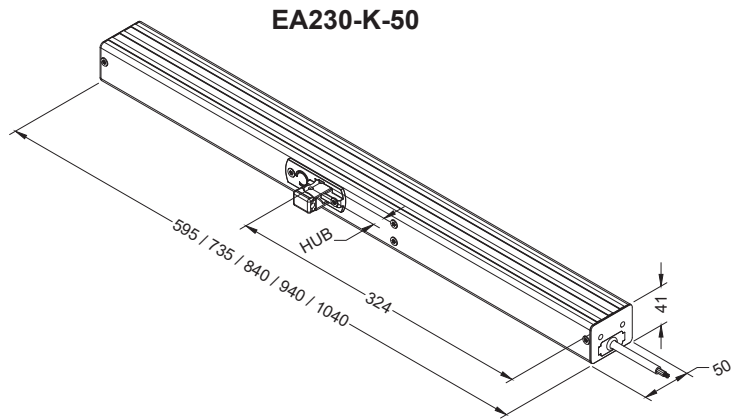
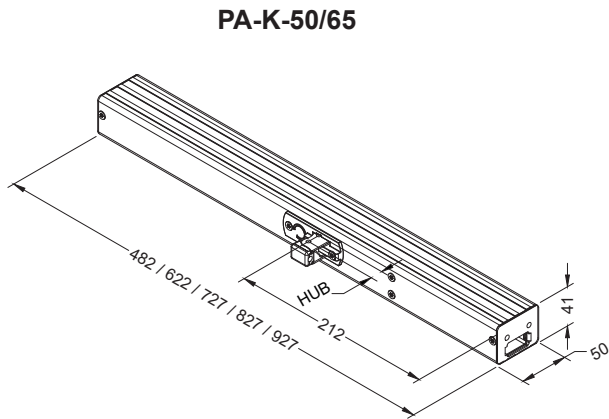


Abbildung 2: Obere Konsole K-K50-OK

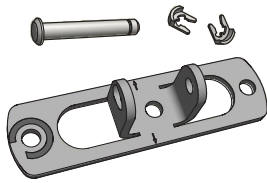


Abbildung 3: Obere Konsole K-K-OK-SK

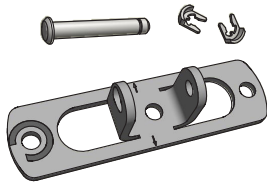


Abbildung 4: Untere Konsole K-K50-A

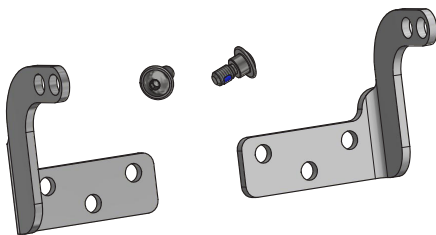


Abbildung 5: Untere Konsole K-K50-K

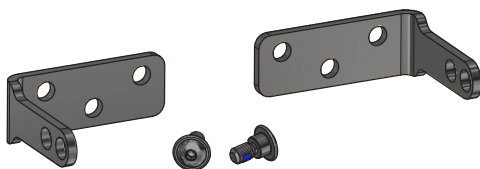


Abbildung 6: Untere Konsole K-K50-FLEX

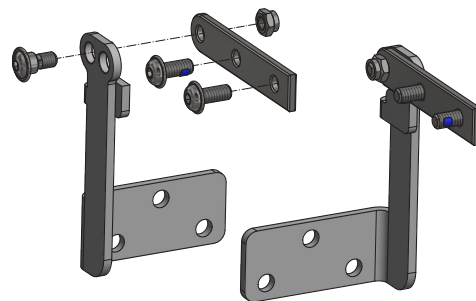


Abbildung 7: Aufnahmekonsole Innen K-K50-AKI

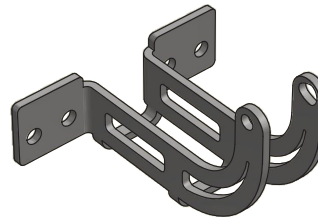
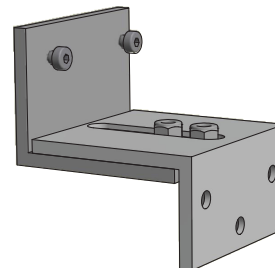


Abbildung 8: Stützkonsole Innen K-K50-SKI



2. Allgemein

2.1. Bestimmungsgemäßer Gebrauch

Siehe Beiblatt „Sicherheitshinweise und Gewährleistungsbedingungen“!

3. Montage

3.1. Sicherheitsbestimmungen

Siehe Beiblatt „Sicherheitshinweise und Gewährleistungsbedingungen“!

3.2. Mechanischer Anschluss



ACHTUNG

Alle in diesem Kapitel angegebenen Maße sind Mindestangaben und können je nach Art und Bauform der Fenster variieren.

Je nach Montageposition und Form des Fensters oder der Gebäudeabdeckung sind verschiedene Kombinationen von Konsolen zur Montage des Antriebs erforderlich. Die Konsolen (siehe Seite 2) sind nicht im Lieferumfang enthalten.



ACHTUNG

Bei der Montage des Antriebs die statischen Eigenschaften des Rahmens beachten.

Sicherstellen, dass ausreichend Platz zum Ein-/Ausstecken des SICO-Plug vorhanden ist.

Je nach Material des Fensters, an dem der Antrieb montiert werden soll, geeignete Befestigungsmittel verwenden. Das Befestigungsmittel ist nicht im Lieferumfang enthalten!

- Vor Montage des Antriebs überprüfen, dass die Kette ein kleines Stück ausgefahren ist.
- Um einen guten Dichtschluss des Fensters zu erreichen, überprüfen Sie vor der Montage des Antriebs, dass die Kette des Antriebs nach erfolgter Montage ein kleines Stück ausgefahren ist, jedoch nach erfolgter Montage nicht mehr als 25 mm, da sonst der elektronische Nullpunkt-Reset nicht mehr gewährleistet werden kann.

3.2.1. Untere Konsolen montieren

- Montage-Position der Konsolen festlegen, so dass die Kette des Antriebes in jeder Öffnungsposition des Fensters nicht mit dem Fensterrahmen oder Flügel kollidiert und sich die Position der Kette in der Mitte des Fensters befindet.
- Konsolen mit für das jeweilige Fenster geeigneten Schrauben befestigen (Schrauben / Befestigungsmittel sind nicht im Lieferumfang enthalten), siehe Abbildungen Seite 2.
- Antrieb in die Konsolen (K-K50-A, K-K50-K oder K-K50-FLEX) einsetzen und mit den selbstsichernden Flanschkopfschrauben verschrauben.

Abbildung 9: K-K50-A

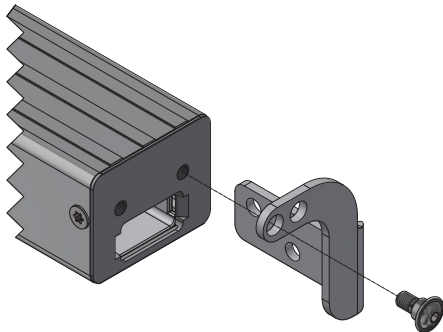


Abbildung 10: K-K50-K

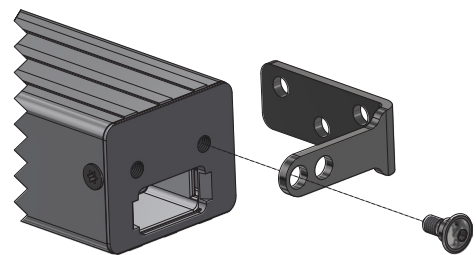
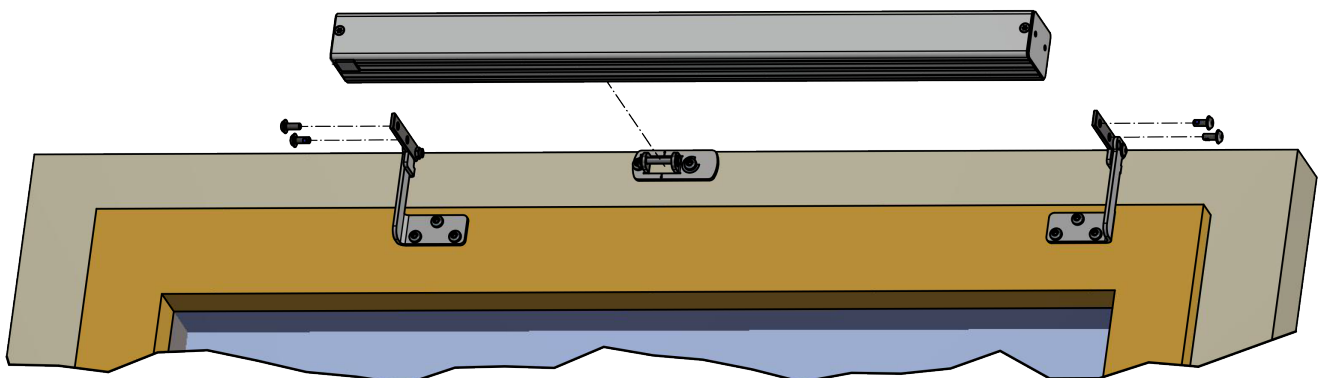


Abbildung 11: K-K50-FLEX



Allgemein / Montage

3.2.2. Obere Konsole K-K50-OK / K-K-OK-SK



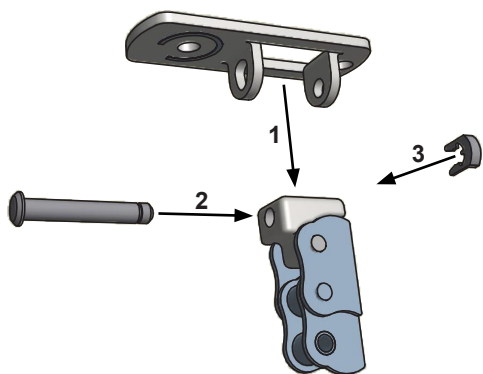
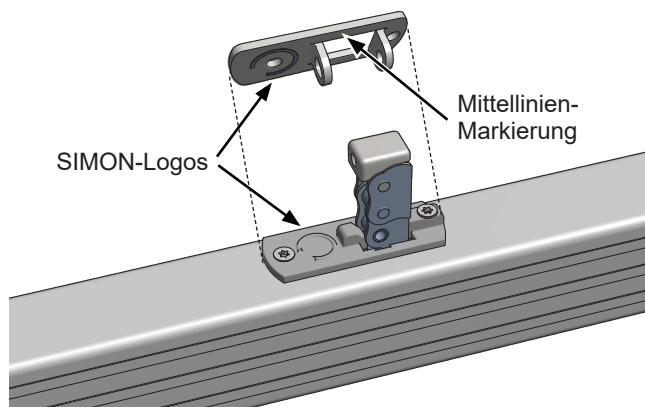
ACHTUNG

Die Obere Konsole muss immer so ausgerichtet werden, dass sich das SIMON-Logo der Konsole und des Kettenantriebs auf derselben Seite befinden.



INFORMATION

Mittellinien-Markierung zur Ausrichtung der Konsole auf der Flügelmitte (Single-Variante) oder bei 1/4 Abstand vom Rand (links/rechts) im Parallelbetrieb.



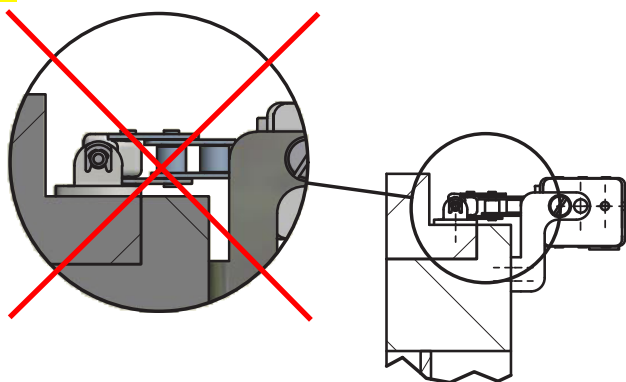
- Kette ca. 100 mm ausfahren. Kettenendstück mit der K-K50-OK verbinden (1). Befestigungsbolzen von der Seite mit Logo einsetzen (2) und auf der anderen Seite mit dem Sicherungsring sichern (3).

3.2.3. Fehlpositionierung der K-K50-OK



ACHTUNG

Die obere Konsole K-K50-OK darf nicht gedreht montiert werden!



INFORMATION

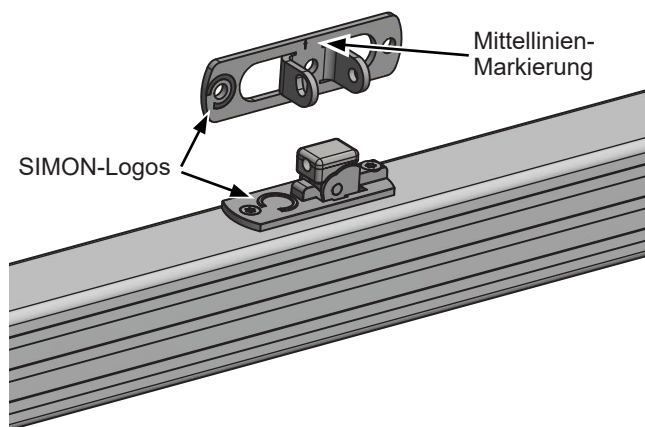
Mit Hilfe der alternativen oberen Konsole K-K-OK-SK ist diese Montagevariante möglich.

3.2.4. Ausrichtung K-K-OK-SK



ACHTUNG

Die Kombination Antrieb und Konsole darf nur in dieser Ausrichtung zueinander verwendet werden!



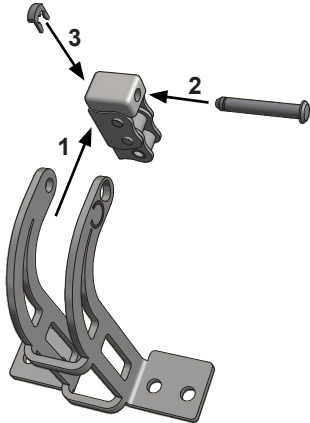
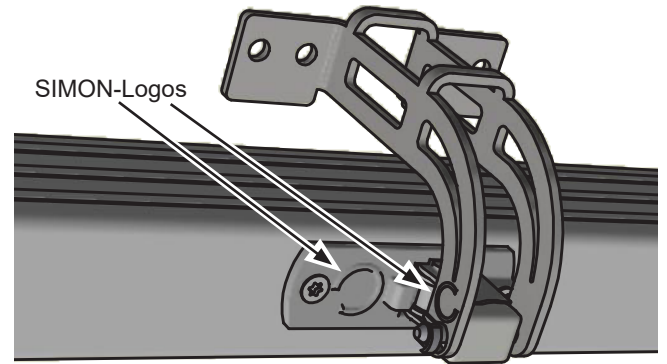
Montage

3.2.5. Obere Konsole K-K50-AKI



ACHTUNG

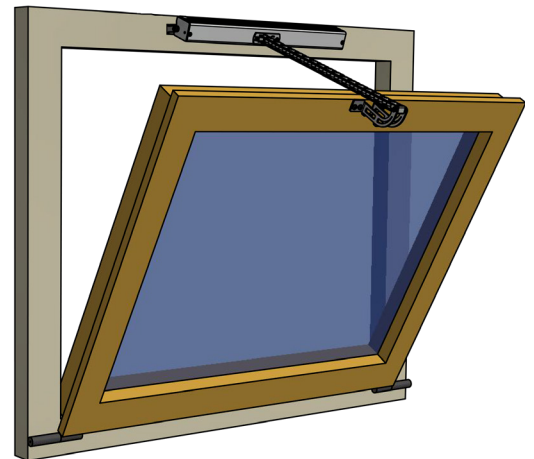
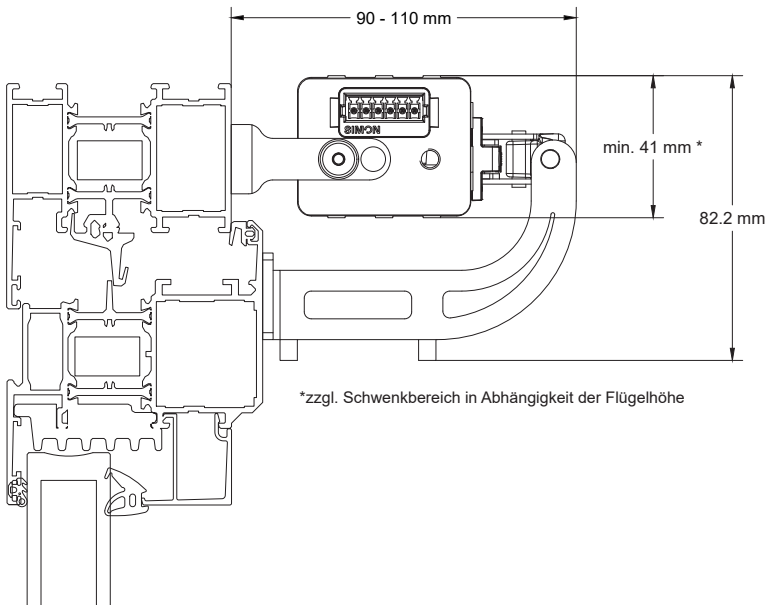
Die Obere Konsole muss immer so ausgerichtet werden, dass sich das SIMON-Logo der Konsole und des Kettenantriebs auf derselben Seite befinden.



- Kette ca. 100 mm ausfahren. Kettenendstück mit der verbinden K-K50-OK (1). Befestigungsbolzen von der Seite mit Logo einsetzen (2) und auf der anderen Seite mit dem Sicherungsring sichern (3).

3.2.6. Klapp-/Kippflügel nach innen öffnend, Montage am Blendrahmen

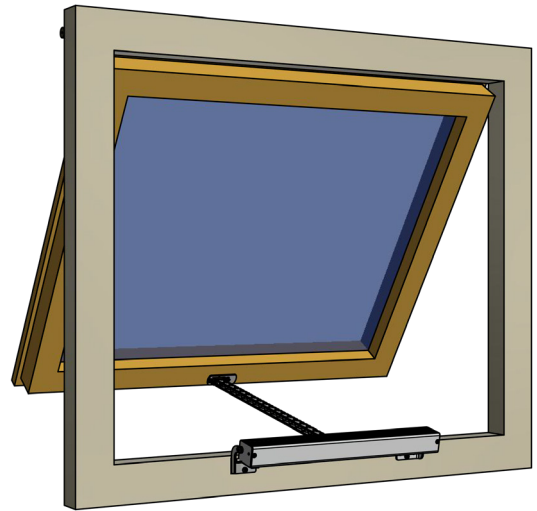
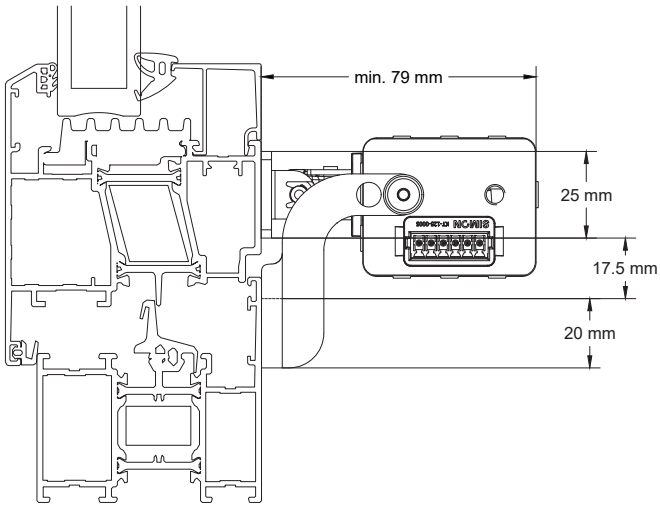
Abbildung 12: Kippflügel



Montage

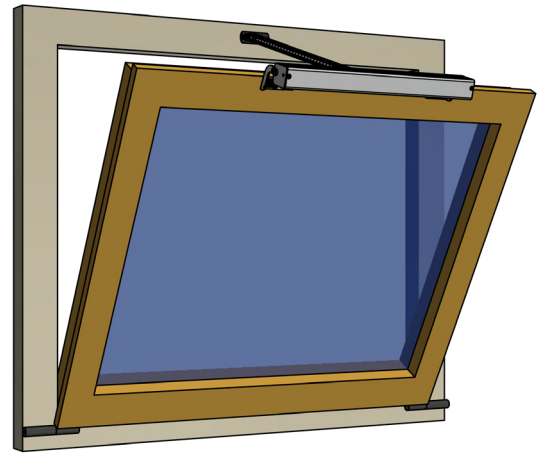
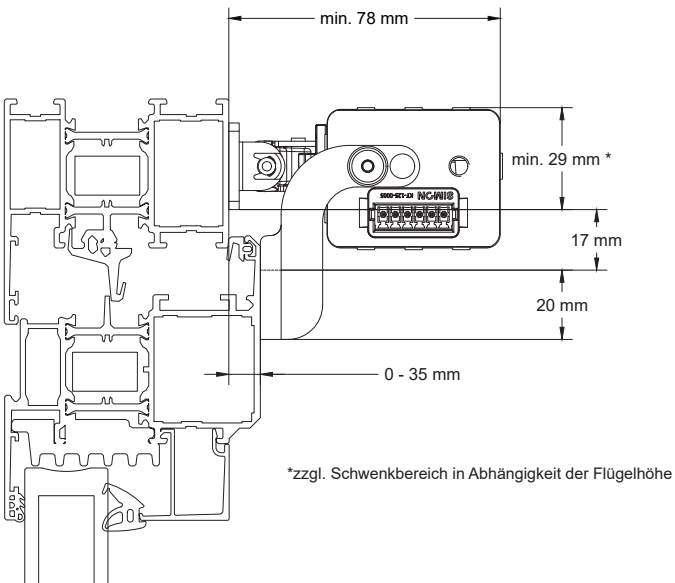
3.2.7. Klapp-/Kippflügel / Dachfenster nach außen öffnend, Montage am Blendrahmen

Abbildung 13: Klappflügel



3.2.8. Klapp-/Kippflügel nach innen öffnend, Antrieb mitlaufend montiert

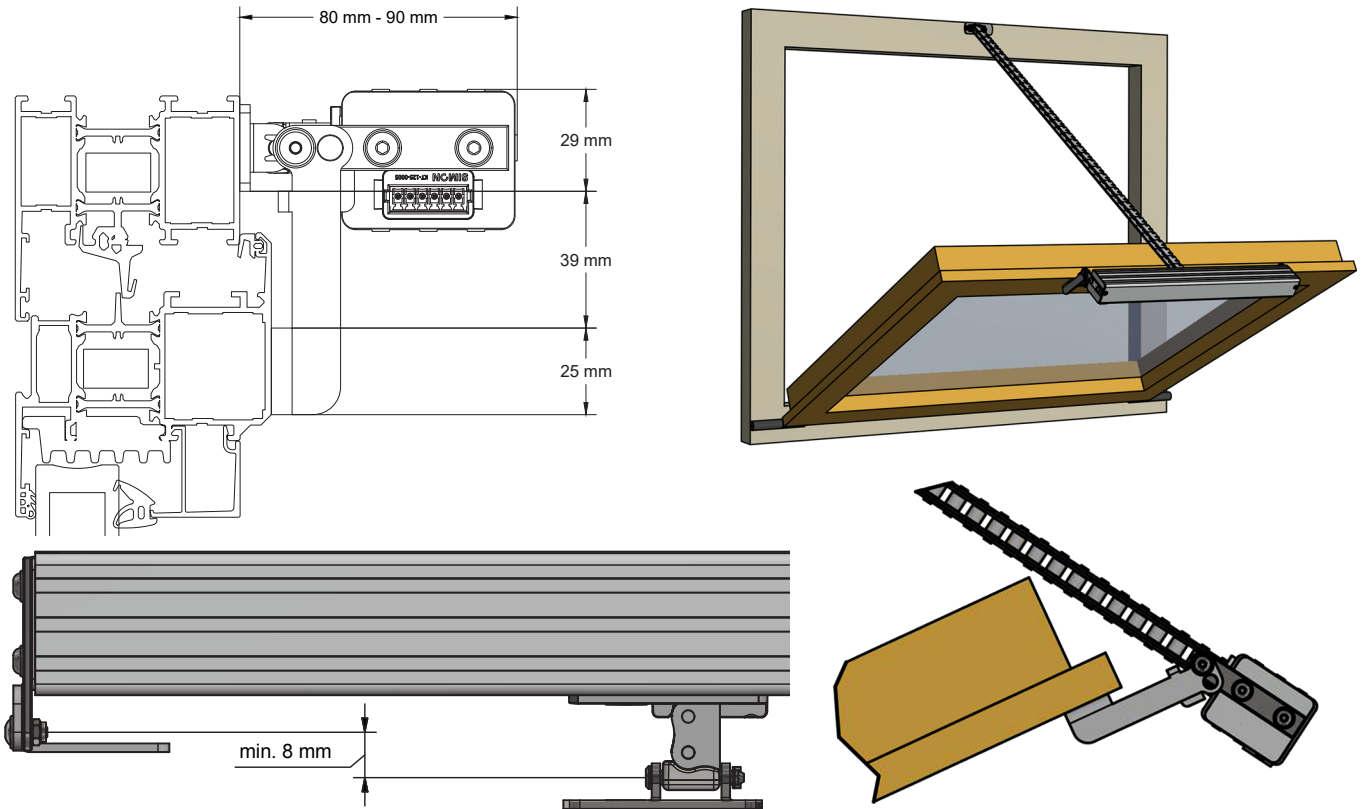
Abbildung 14: Kippflügel



Montage

3.2.9. Kippflügel nach innen öffnend, Antrieb mitlaufend montiert K-K50-FLEX

Abbildung 15: Kippflügel



3.2.10. Drehflügel



ACHTUNG

Der Kettenantrieb darf nur aufrecht (mit der Motorseite nach oben) an DIN Links Fenster montiert werden!

Abbildung 16: Am Blendrahmen montiert — K-K50-AKI

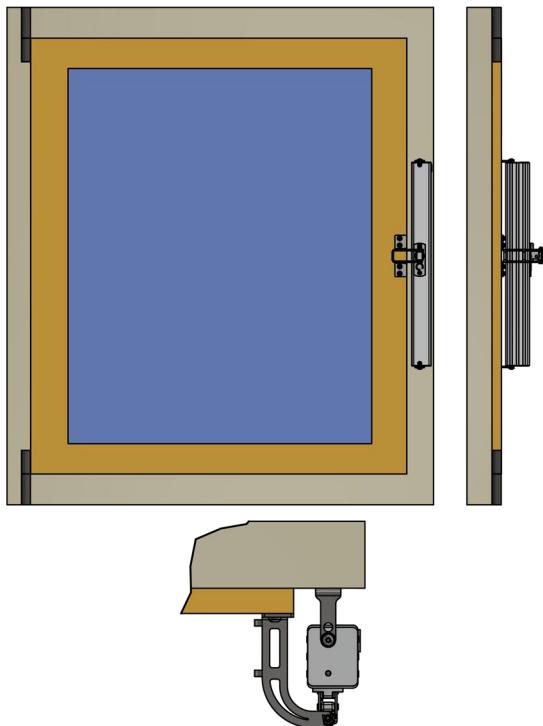
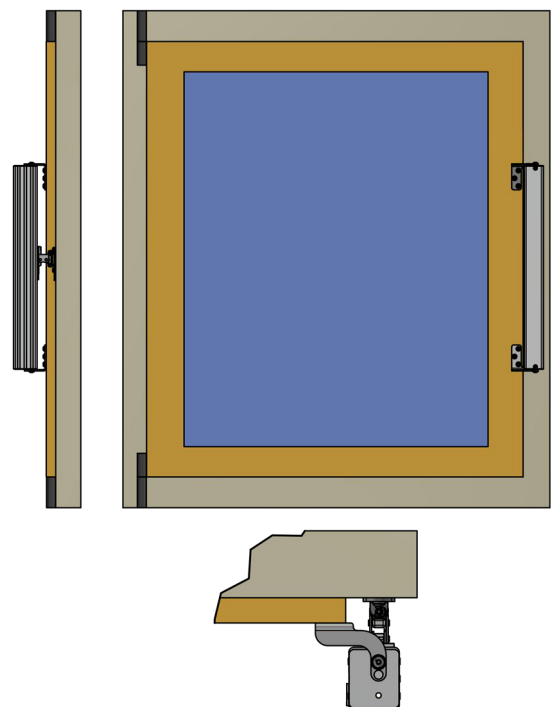
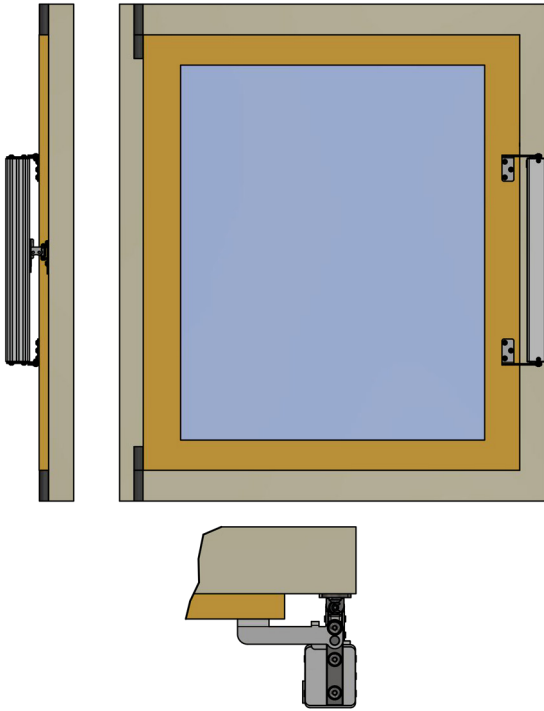


Abbildung 17: Am Flügel mitlaufend montiert — K-K50-A



Montage

Abbildung 18: Am Flügel mitlaufend montiert — K-K50-FLEX



3.2.11. Kräfte/Hub berechnen

Diese Berechnung ist nur gültig für vertikal eingebaute Wandfenster. Für andere Einbaulagen muss eine detailliertere Berechnung erfolgen, bei der wir Ihnen gerne behilflich sind.

- F := die Kraft des Antriebs [N]
- S := der Hub des Antriebs [mm]
- H := die Höhe des Fensterflügels [mm]
- G := das Gewicht des Fensterflügels [kg]

Benötigte Kraft des Antriebs, bei vorgegeben Hub:

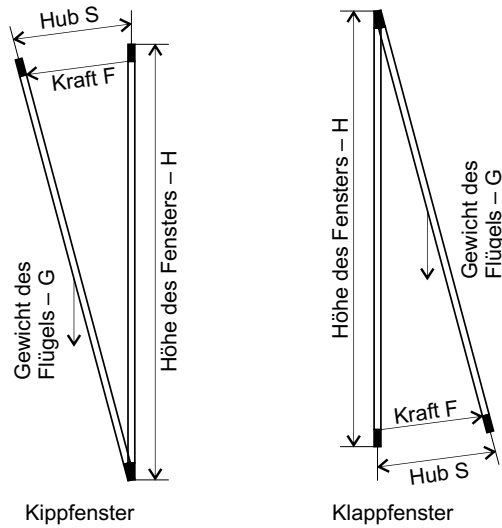
$$F = (G / 2) \times (S : H) \times 10$$

$$= (G \times S \times 5) : H$$

Maximal möglicher Hub des Antriebs, bei gegebener Kraft:

$$S = (2 \times F \times H) : (G \times 10)$$

$$= (F \times H) : (G \times 5)$$



3.2.12. Zulässige Zug- und Druckkraft



ACHTUNG – EA230-K50 / PA-K-50

Zulässiger Anwendungsfall (Druckkraft):

- Dachflügel: max. 500 mm Hub
- Klappflügel: max. 600 mm Hub

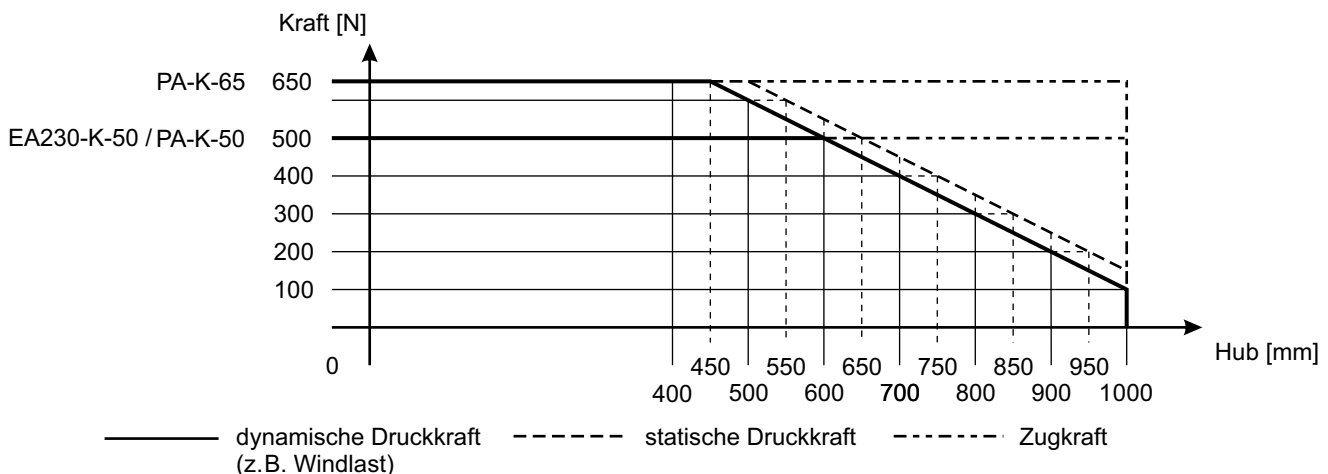


ACHTUNG – PA-K-65

Zulässiger Anwendungsfall (Druckkraft):

- Dachflügel: max. 400 mm Hub
- Klappflügel: max. 500 mm Hub

Abbildung 19: Zulässige Zug- und Druckkraft



Montage

3.3. Elektrischer Anschluss 24 V DC

24
VDC

Siehe Beiblatt „Sicherheitshinweise und Gewährleistungsbedingungen“!



ACHTUNG

Nicht verwendete Adern müssen elektrisch isoliert werden.
Die Adern **C1** und **C2** dürfen im Normalbetrieb nicht miteinander verbunden werden.

3.3.1. Versorgung

Die Versorgungsspannung muss für den Antrieb ausgelegt sein. Spannung und Stromstärke müssen mit den Angaben auf dem Typenschild übereinstimmen.

3.3.2. Rückmeldung – Potentialfreier Kontakt

Der Schließerkontakt (NO1, NO2) wird in Fahrtrichtung „ZU“ bei Abschaltung des Antriebes in der Endlage „ZU“ aktiviert. Die Meldung ist hubabhängig und kann als „ZU-Meldung“ ausgewertet werden.

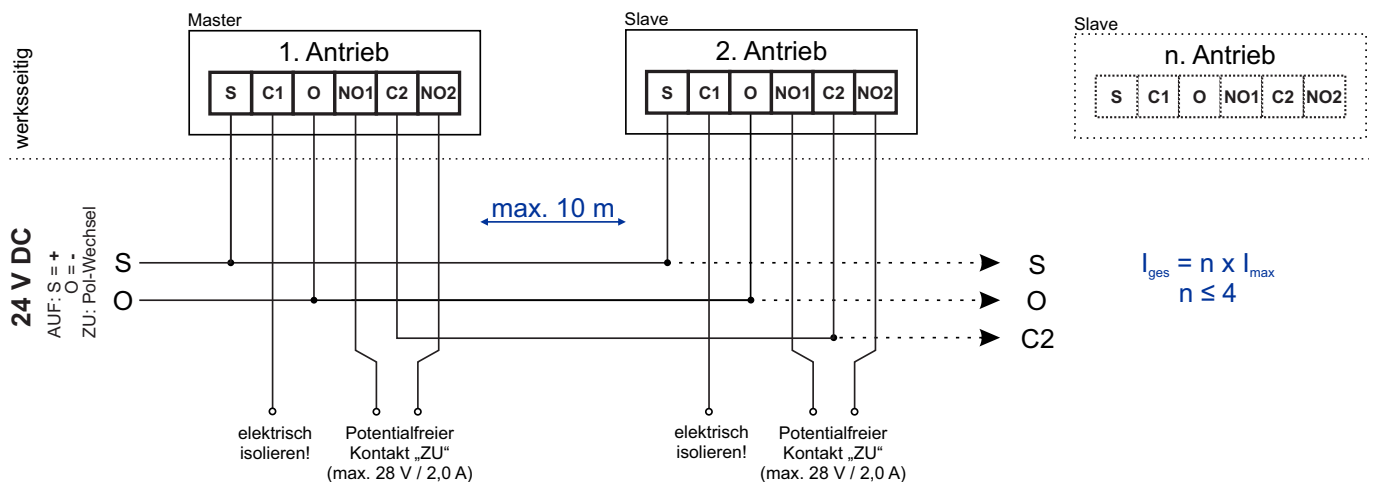
3.3.3. Installationsvorbereitung

Vor Beginn der Montage muss die benötigte Anschlussleitung konfektioniert werden. Verwenden Sie hierzu den im Lieferumfang enthaltenen Stecker (siehe Anleitung in Zubehörhülle mit SICO PLUG). Für den NRW-Einsatz gemäß DIN EN 12101-2 ist die vom Hersteller freigegebene Silikon-Anschlussleitung zu verwenden.



3.3.7. Synchronbetrieb

Leitungen gemäß Anschlussplan verbinden.



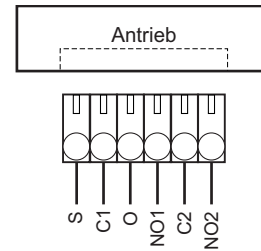
3.3.8. Doppelanschluss (DA-Variante)



ACHTUNG

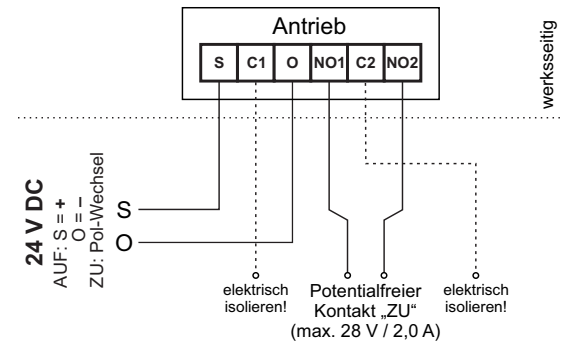
Bei Antrieben mit Doppelanschluss im Synchronbetrieb nach erfolgter Parametrierung nur die Adern S, O und C2 miteinander verbinden! C1 sowie NO1 und NO2 des SLAVE-Antriebs elektrisch isolieren.

3.3.4. SICO PLUG Belegung



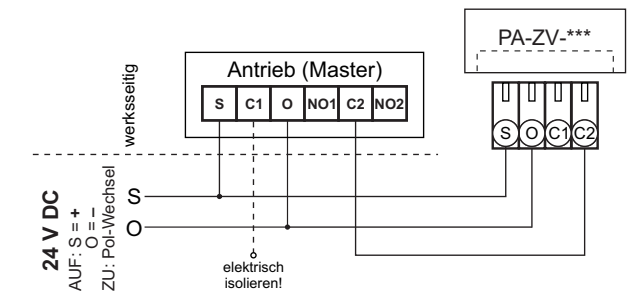
3.3.5. Solobetrieb

Leitungen gemäß Anschlussplan verbinden.



3.3.6. Anschluss SICO-Verriegelung

Leitungen gemäß Anschlussplan verbinden.



Fragen zu den Adernfarben?



short.simon-protec.com/sicocolours

Montage

3.4. Elektrischer Anschluss 230 V AC

230 V AC

Siehe Beiblatt „Sicherheitshinweise und Gewährleistungsbedingungen“!



ACHTUNG

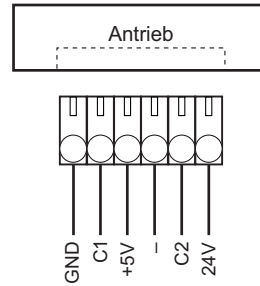
Niemals L_{AUF} und L_{ZU} zeitgleich mit 230 V AC versorgen und halten Sie die vorgesehene Pausenzeit von 500 ms beim Umschalten ein. Nichtbeachtung führt zur Zerstörung des Antriebs.



INFORMATION

Der EA230-K-50 verfügt über einen SICO-Plug-Anschluss zur Parametrierung, Synchronisation und Verbindung mit PA-Verriegelungen (siehe 3.5 und 3.6). Die Spannungsversorgung wird an der 230 V AC-Seite angeschlossen.

3.4.1. SICO PLUG Belegung



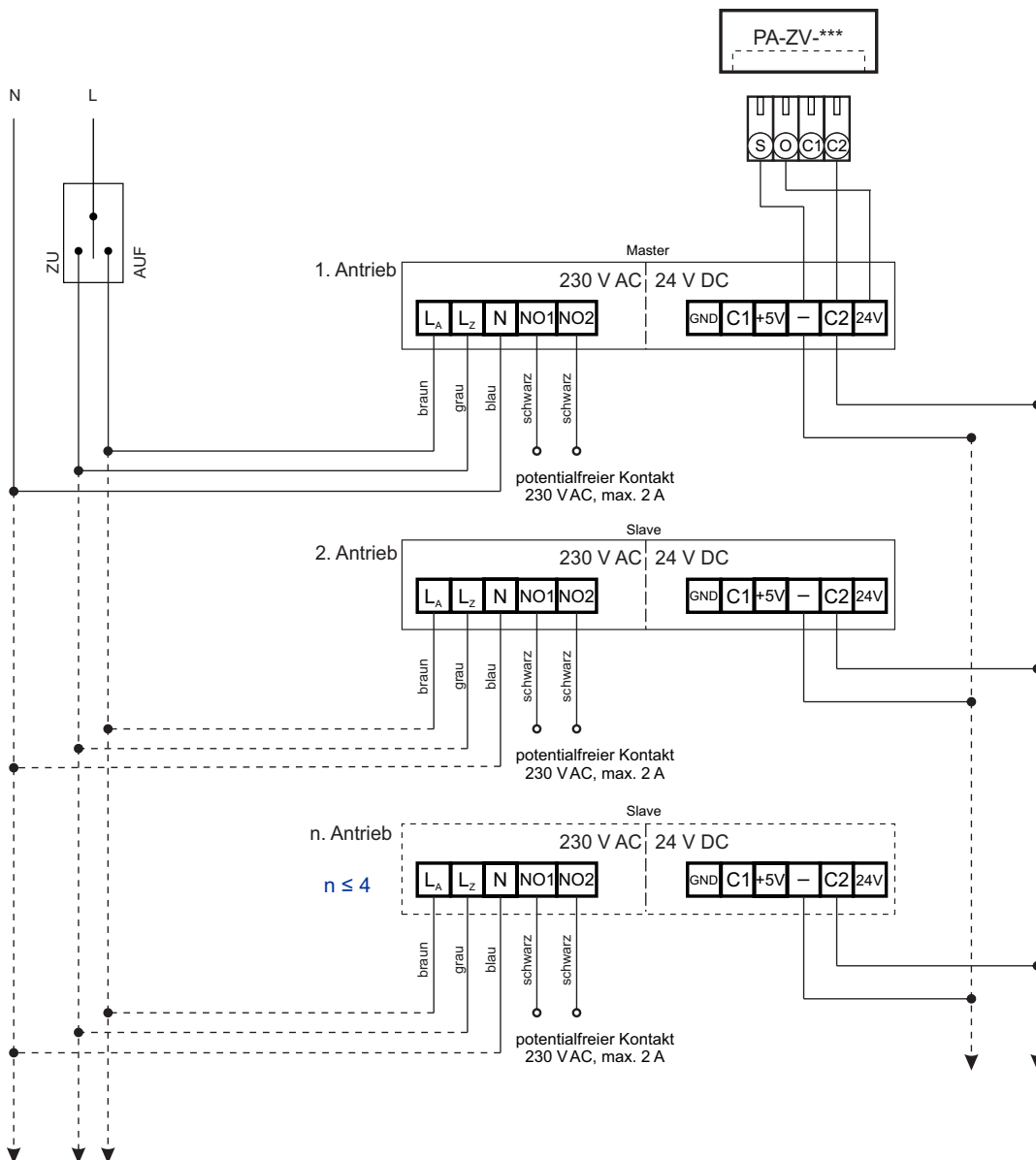
3.4.2. Rückmeldung – Potentialfreier Kontakt (230 V AC – Seite)

Der Schließkontakt (NO1, NO2) wird jeweils in Fahrtrichtung ZU / AUF bei Abschaltung des Antriebs in Endlage geschaltet. Die Meldung ist hubabhängig und kann als „ZU“ / „AUF“-Meldung ausgewertet werden. Die Schaltposition (AUF / ZU) des Kontakts ist via SICO LINK parametrierbar.

3.4.3. Ein Antrieb oder mehrere Antriebe im Synchronbetrieb mit optionaler SICO-Verriegelung

- Leitungen gemäß Anschlussplan verbinden.

230 V AC



Montage

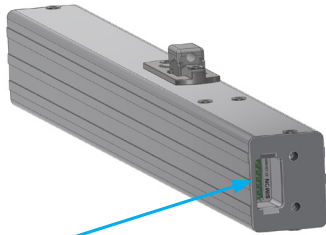
3.5. Parametriermöglichkeiten

Alle Parametrierungen können Sie über die Schnittstelle **SICO LINK** vornehmen. Dazu benötigen Sie ein **SICO-LINK-USB Verbindungsset**. Die Einstellung **MASTER / SLAVE** kann auch ohne Verbindungsset erfolgen – siehe hierzu 3.6.1 und / oder Video unter:



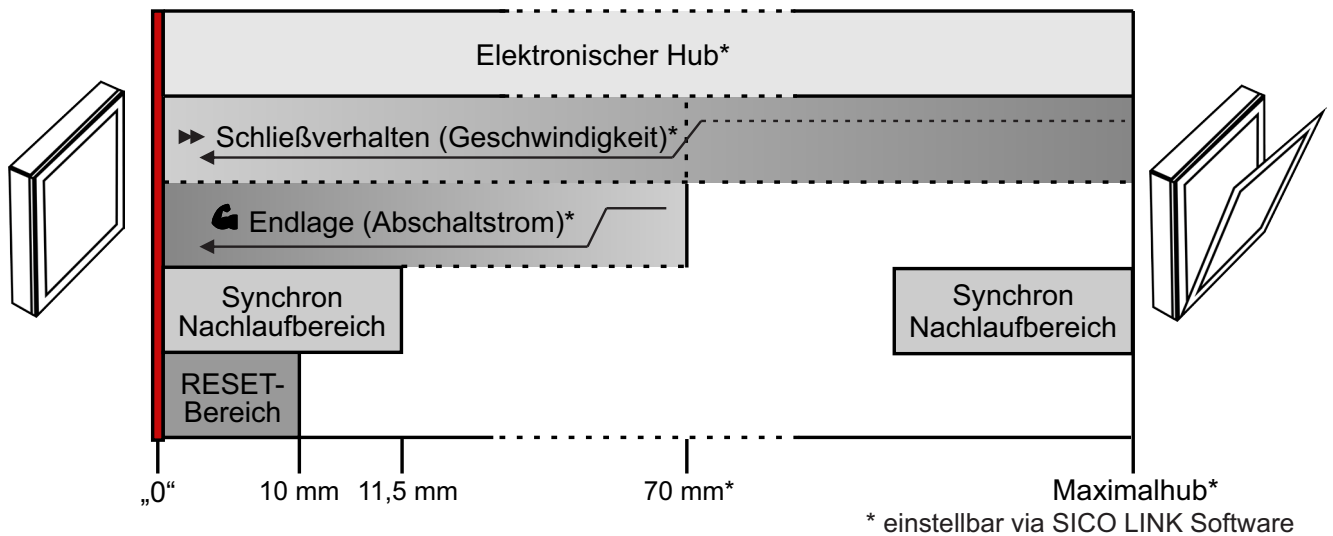
short.simon-protec.com/pasynchro

Abbildung 20: Schnittstelle für SICO LINK



Anschluss für z.B. SICO-USB-110

Abbildung 21: Öffnungs- und Schließverhalten



3.5.2. Synchronfähige Antriebe

Synchronfähige Antriebe der Serien EA-230-K-50 / PA-K-50 / PA-K-65 sind durch die Endung „S“ in der Artikelnummer (z. B. PA-K-50/600-S) gekennzeichnet.

3.5.3. Nullpunkt/RESET-Bereich

Befindet sich der Antrieb nach Montage im geschlossenen Zustand außerhalb seines RESET-Bereichs, ist der Nullpunkt zurückzusetzen (SICO LINK / RESET-Fahrt) und der maximale Hub entsprechend anzupassen.

3.5.1. Öffnungs- und Schließverhalten

Siehe Abb. 21.

Elektronischer Hub: Der tatsächliche Hub des Antriebs zwischen 0 und Maximalhub ist frei wählbar.

Schließigenschaften: Für das Verhalten des Antriebs während des Schließvorgangs sind folgende Parameter einstellbar: Geschwindigkeit, Kraft, sowie Hubbereich, in dem diese Parameter gelten sollen. Wird eine Geschwindigkeit ≤ 5 mm/s gewählt, erfüllt der Antrieb die Vorgaben der SK3 bezüglich Einklemmschutz.¹⁾

Endlage (Abschaltstrom): Sie können für das Verhalten des Antriebs im Bereich der Endlage folgende Parameter einstellen, um beispielsweise den Dichtschluss des Fensters zu optimieren: Kraft in ZU-Richtung sowie Hubbereich, in dem dieser Parameter gelten soll.

RESET-Bereich: Bei Überlast-Abschaltung des Antriebs in diesem Bereich wird der elektronische Nullpunkt neu gesetzt.

Synchronbetrieb Nachlaufbereich: Schaltet ein Antrieb im Synchronbetrieb in Fahrtrichtung „AUF“ oder „ZU“ innerhalb dieses Bereichs ab, fahren die anderen Antriebe noch weiter bis zur Abschaltung in der jeweiligen Endlage.

3.5.4. Betriebsarten synchronfähiger Antriebe

Soll ein synchronfähiger Antrieb als Einzelantrieb verwendet werden, ist die Betriebsart auf „Solobetrieb“ einzustellen (SICO LINK oder RESET-Fahrt) – Werkseinstellung. Sollen mehrere Antriebe im Synchronbetrieb verwendet werden, muss ein Antrieb auf „Synchronmaster“ und die restlichen Antriebe auf „Slave“ eingestellt werden (SICO LINK oder manuelle MASTER / SLAVE Einstellung).



ACHTUNG

Zur Rekalibrierung der Synchronfunktion ist ein vollständiges Schließen des Antriebs in den Resetbereich nach spätestens 50 Zyklen notwendig.

¹⁾ Gemäß EuroWindowor Merkblatt KB.01, verfügbar unter short.simon-protec.com/eurowindoorde.

Montage

3.6. Manuelle Einstellung

3.6.1. MASTER / SLAVE Einstellung



ACHTUNG

Manuelle Einstellung: Ein MASTER und ein SLAVE möglich.

SICO LINK: Ein MASTER und bis zu drei SLAVES möglich.

- Antrieb in „ZU“-Richtung ansteuern (**S**=„-“ **O**=„+“) und in Endlage „ZU“ abschalten lassen. Erreicht der Antrieb dabei aufgrund seiner Einbaulage nicht die Position „mechanisch NULL“ ist eine RESET-Fahrt durchzuführen.
- Antrieb bestromt lassen!
- Die Adern **C1** und **C2** direkt verbinden. Es ertönt ein Relais-Klick.
 - ◆ Nach 5 Sekunden ist ein weiterer Relais-Klick zu hören, der Antrieb wird auf MASTER mit einem SLAVE gesetzt.
 - ◆ Nach 10 Sekunden ist ein erneuter Relais-Klick zu hören, der Antrieb wird auf SLAVE gesetzt.
- Adern wieder trennen und Antrieb spannungsfrei schalten!
- Antriebe gemäß Kapitel 3.3.6: „Synchronbetrieb“ auf Seite 9 verbinden.

3.6.2. RESET-Fahrt

Eine RESET-Fahrt sollte durchgeführt werden,

- wenn die Öffnungsweite des geschlossenen Antriebs am Fenster außerhalb des RESET-Bereichs liegt,
- wenn die MASTER / SLAVE Einstellung zurückgesetzt werden soll.
 - Antrieb(e) spannungsfrei schalten.
 - Bei jedem Antrieb die Adern **C1** und **C2** direkt verbinden.
 - Antrieb(e) in „ZU“-Richtung ansteuern (**S**=„-“ **O**=„+“). In Endlage „ZU“ abschalten lassen.
 - Antrieb(e) spannungsfrei schalten. Die Adern **C1** und **C2** wieder trennen.
 - ⚡ Der NULL-Punkt ist gesetzt.
 - ⚡ Synchronfähige Antriebe werden durch die RESET-Fahrt auf „Solobetrieb“ zurückgesetzt. In diesem Modus können die Antriebe auch alleine betrieben werden.

4. Technische Daten

Tabelle 1: Elektrische Eigenschaften

Antriebstyp	EA230-K-50 / xxx	PA-K-50 / xxx	PA-K-65 / xxx
Bemessungsspannung	230 V AC	24 V DC	
Zulässiger Bemessungsspannungsbereich	230 V AC / 50 Hz ±10%	24 V DC ±15%	
Restwelligkeit der Bemessungsspannung	–	max. 500 mV	
Einschaltstromstoß (Netzteil) / Dauer	45 A (AC) / 1,2 ms	–	
Bemessungsleistung	34,5 W	–	
Unterspannungserkennung	Ja (24 VDC - Seite)	Ja	
Bemessungsstrom ⁽¹⁾	0,15 A (AC)	1,4 A	1,9 A
Endlage (Abschaltstrom) ⁽²⁾	45 mA	0,5 A	
Endlage (Hubbereich) ⁽²⁾	70 mm		
Stromaufnahme nach Abschaltung (Ruhestrom)	20 mA	35 mA	
Abschaltung über	eingebaute elektronische Lastabschaltung		
Maximal zulässige Anzahl von parallel angeschlossenen Antriebseinheiten (bei separater Verdrahtung)	4		
Maximal zulässige Anzahl von parallel angeschlossenen Antriebseinheiten (bei Durchverdrahtung über Doppelanschluss)	–	2	
Leitungslänge zwischen zwei Antrieben in Synchronbetrieb	max. 10 m		
Schutzklasse	II		

(1) Maximale Stromaufnahme bei Nennlast.

(2) Auslieferungszustand. Via SICO LINK parametrierbar. Maximalwert für Endlagenbereich 110 mm.

Technische Daten

Tabelle 2: Folgekontakt

Antriebstyp	EA230-K-50/xxx	PA-K-50/xxx	PA-K-65/xxx
Bemessungsspannung	230 V AC $\pm 10\%$	24 V DC	
Kontaktbelastung Relais	2 A	1 A	



ACHTUNG

Die maximale Belastbarkeit des Kontaktes darf nicht überschritten werden.

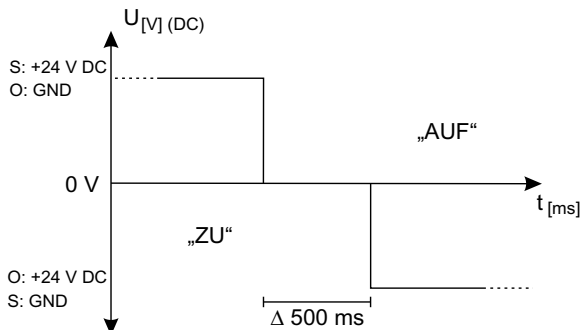
Tabelle 3: Anschluss und Betrieb

Antriebstyp	EA230-K-50/xxx	PA-K-50/xxx	PA-K-65/xxx
Empfohlene Anschlussleitung	6 × 0,5 mm ²	6 × 0,75 mm ²	
Pausenzeit bei Fahrtrichtungsänderung ⁽¹⁾	min. 500 ms		
Einschaltdauer	ED 30 % (Kurzzeitbetrieb: 3 von 10 Min.)		ED 20 % (Kurzzeitbetrieb: 2 von 10 Min.)
Standsicherheit Öffnungs- und Schließzyklen	> 11.000		
Schallpegel ⁽²⁾	< 50 dB (A)		
Blockade gemäß prEN 12101-9/ISO 21927-9	erlaubt		
Wiederantasten nach Stopp	erlaubt		
Wartung	Siehe Beiblatt „Sicherheitshinweise und Gewährleistungsbedingungen“!		

(1) Für die Fahrtrichtungsänderung (Polwendung) ist es erforderlich, dass die Spannungsversorgung eine Pausenzeit (Null-Volt Bereich) von mindestens 500 ms sicherstellt.

(2) Gemessen in einem Abstand von einem Meter unter Normalbedingungen.

Abbildung 22: Null-Volt Bereich bei Fahrtrichtungsänderung



ACHTUNG

Spannungsstabilität / -qualität: Zulässig sind nur definierte Abschaltvorgänge (Ausschaltzeit von Bemessungsspannung 24 Volt auf 0 Volt in $t < 10$ ms).

Dies gilt insbesondere auch für Umschaltvorgänge von Primärenergiequelle (Netz) auf Sekundärenergiequelle (Notstrom-Akkus).

Tabelle 4: Einbau- und Umgebungsbedingungen

Antriebstyp	EA230-K-50/xxx	PA-K-50/xxx	PA-K-65/xxx
Nennbetriebstemperatur	20 °C		
Zulässiger Umgebungstemperaturbereich	von -5 bis 75 °C		
Temperatur - Standsicherheit (RWA)	–	300 °C	
Schutzart	IP 32		
Nutzungsbereich	mitteleuropäische Umweltbedingungen ≤ 2000 Höhenmeter		

Technische Daten

Tabelle 5: Zulassungen und Nachweise

Antriebstyp	EA230-K-50/xxx	PA-K-50/xxx	PA-K-65/xxx
CE konform	gemäß EMV Richtlinie 2014/30/EU und der Niederspannungsrichtlinie 2014/35/EU		
Weitere Zulassungen	auf Anfrage (z.B. NRW nach DIN EN 12101-2)		

Tabelle 6: Mechanische Eigenschaften

Antriebstyp	EA230-K-50/xxx	PA-K-50/xxx	PA-K-65/xxx
Maximale Druckkraft ⁽¹⁾	500 N		650 N
Maximale Zugkraft ⁽²⁾	500 N		650 N
Belastungsfälle	Öffnen gegen Nennlast Schließen mit Nennlastunterstützung		
Nennverriegelungskraft	≤ 2000 N in AUF und ZU		
Bemessungshub für Zuanwendung ⁽³⁾	300 mm / 600 mm / 800 mm / 1000 mm / 1200 mm		
Bemessungshub für Druckenwendung	300 mm / 600 mm		300 mm / 450 mm
Hubgeschwindigkeit Nennlast ⁽⁴⁾	8,0 mm/s	10,5 mm/s	8,5 mm/s
Schließverhalten (Geschwindigkeit) ⁽⁵⁾	40% (< 5 mm/s)		
Schließverhalten (Hubbereich) ⁽⁵⁾	70 mm		
Material / Oberfläche Gehäuse	Alu E6/EV1 Beschichtungen in allen RAL- und DB-Farben möglich		
Material Kette	Stahl (vernickelt), monostabil, geölt		
Maße (L × B × H) ⁽⁵⁾	300 mm Hub: 595 × 50 × 41 mm 600 mm Hub: 735 × 50 × 41 mm 800 mm Hub: 840 × 50 × 41 mm 1 000 mm Hub: 940 × 50 × 41 mm 1 200 mm Hub: 1040 × 50 × 41 mm	300 mm Hub: 482 × 50 × 41 mm 600 mm Hub: 622 × 50 × 41 mm 800 mm Hub: 727 × 50 × 41 mm 1 000 mm Hub: 827 × 50 × 41 mm 1 200 mm Hub: 927 × 50 × 41 mm	
Gewicht ca.	1,90 kg / 2,10 kg / 2,50 kg / 2,80 kg / 3,10 kg		

(1) Nur unter optimalen Bedingungen. Druckkraft über SICO LINK parametrierbar.

(2) Zugkraft über SICO LINK parametrierbar.

(3) Der Nennhub kann durch mechanische Dämpfung um ± 3 % abweichen, jedoch nicht mehr als 20 mm.

(4) Bezogen auf 600 mm Hub; Abweichung ± 10%.

(5) Auslieferungszustand. Parametrierbar über SICO LINK. Maximale Geschwindigkeitsreduzierung 40% entspricht < 5 mm/s. Wird die Geschwindigkeit über den gesamten Hubbereich auf diesen Wert reduziert, erfüllt der Antrieb die Anforderungen der Schutzklasse 3 gemäß EuroWindoor Merkblatt KB.01.

(6) Zuzüglich Kettenaustritt (20 mm).