

# Schaltungsunterlagen Circuit documentation



**Bauvorhaben / Project :**

**Auftragsnummer / Order number:**

**Verkabelungsplan\_Control RZ-24#4**

**Auftragsbestätigung / Confirmation :**

**Verkabelungsübersicht**

**Type:**

**Firma / Company:**

**Simon RWA Systeme GmbH  
Medienstraße 8  
D-94036 Passau  
Tel : +49(0)851/98870-0  
Fax: +49(0)851/98870-70  
www.simon-rwa.de**

**Seriennummer / Serial number:**

**Gehäuseausführung BxHxT / Housing size WxHxT mm:**

**Anschlussleistung / Connection power VA:**

**Installationsort / Installation location:** +H

**Teilebesonderheit / Specifics:** Standard

**Anzahl der Seiten / Total sheet numbers:** 4

**Bearbeiter / Originator:**

Thomas Peindl

**Erstellungsdatum / Date of issue:**

13.03.2017

**Änderungsdatum / Revision date:**

14.03.2017

**Legende / Legend:**



RWA-Gruppe  
Smoke vent group



Stromversorgung  
Power supply



Lüftungsgruppe  
Vent group



Imax (A)  
Maximaler Laststrom (KB)  
Max. load current (SO)

**Farbkennzeichnung n. IEC757  
Colour coding IEC757:**

Schwarz / Black	BK	Rosa / Pink	PK
Braun / Brown	BN	Gold / Golden	GD
Orange / Orange	OG	Türkis / Turquoise	TQ
Rot / Red	RD	Silber / Silver	SR
Gelb / Yellow	YE	Grau / Grey	GY
Grün / Green	GN	Violett / Purple	VT
Blau / Blue	BU	Grün-Gelb / Green-Yellow	GNYE
Weiß / White	WH		

## Dimensionierung der Kabel: Cable dimensioning:

Motor-Kabelquerschnitt in mm<sup>2</sup>:  $\frac{I \text{ (Gesamtstromaufnahme der Antriebe)} * L \text{ (Länge der Motorzuleitung)} * 2 \text{ (hin/zurück)}}{2,5V \text{ (zugelassener Spg.-abfall)} * 58 \text{ m}/(\Omega * \text{mm}^2) \text{ (Elektr. Leitfähigkeit Kupfer)}}$

Vereinfachte Formel:  $A = L(\text{einfache Länge}) * I : 73$

24VDC-Steuerkabel: YR 6 x 0.8mm<sup>2</sup> max. 80m, Isolationswiderstand >500 kOhm (bei 80m und mehr abgeschirmtes Kabel verwenden).

CONTROL CABLES : YR 6 x 0.8mm<sup>2</sup>, max. 80m, INSOLATING RESISTANCE >500 kOhm (FOR 80m AND MORE USE SHIELDED CABLES).

230VAC-MOTOR- und STEUERKABEL: Die Installation hat gemaeß den jeweils gueltigen nationalen Installationsvorschriften und durch entsprechendes qualifiziertes Fachpersonal zu erfolgen !

230VAC-OPENER- and CONTROL CABLES: Installation according to the respectively installations national regulations for electrical!

SIM-TIT

Datum	13.03.2017
Bearb.	TPeindl
Gepr	
Urspr	
Änderung	Datum
	Name

**Verkabelungsplan\_Control RZ-24#4**

**Verkabelungsübersicht**

**Titel-/Deckblatt  
Frontpage**



Anlage / Site	= ALLG
Ort / Place	+ EAA
Blatt / Sheet	1

# Inhaltsverzeichnis / Table of contents

F06\_001

Seite / Page	Seitenbeschreibung / Page specification	Seitenzusatzfeld / Additional specification	Datum / Date	Bearbeiter / Originator	X
=ALLG+EAA/1	Titel-/Deckblatt Frontpage		13.03.2017	TPeindl	
=ALLG+EAA/2	Inhaltsverzeichnis Table of contents		14.03.2017	TPeindl	
=ALLG+H/1	K10 Firescreen Control RZ-24		14.03.2017	TPeindl	
=ALLG+H/2	Verkabelungsübersicht		14.03.2017	TPeindl	

+H/1

1

Datum	14.03.2017
Bearb.	TPeindl
Gepr	
Urspr	

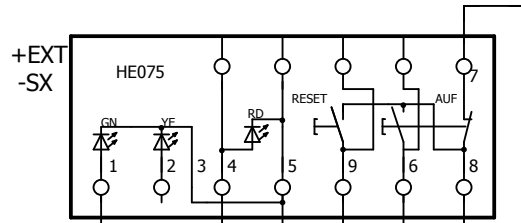
<b>Verkabelungsplan_Control RZ-24#4</b>
<b>Verkabelungsübersicht</b>

<b>Inhaltsverzeichnis</b>
<b>Table of contents</b>



Anlage / Site	= ALLG
Ort / Place	+ EAA
Blatt / Sheet	2

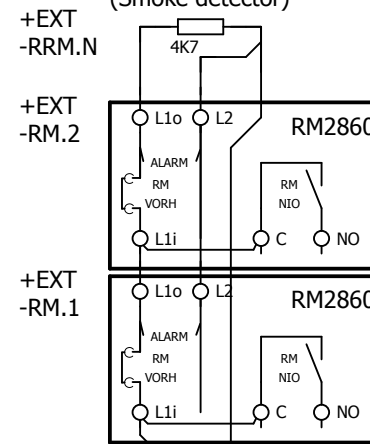
Handauslöseeinrichtung  
HE 075



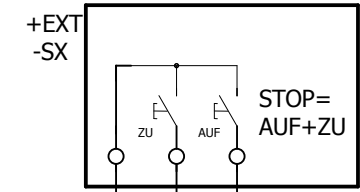
Bauseitig  
(By customer)

Werkseitig  
verdrahtet  
(Wired by  
factory)

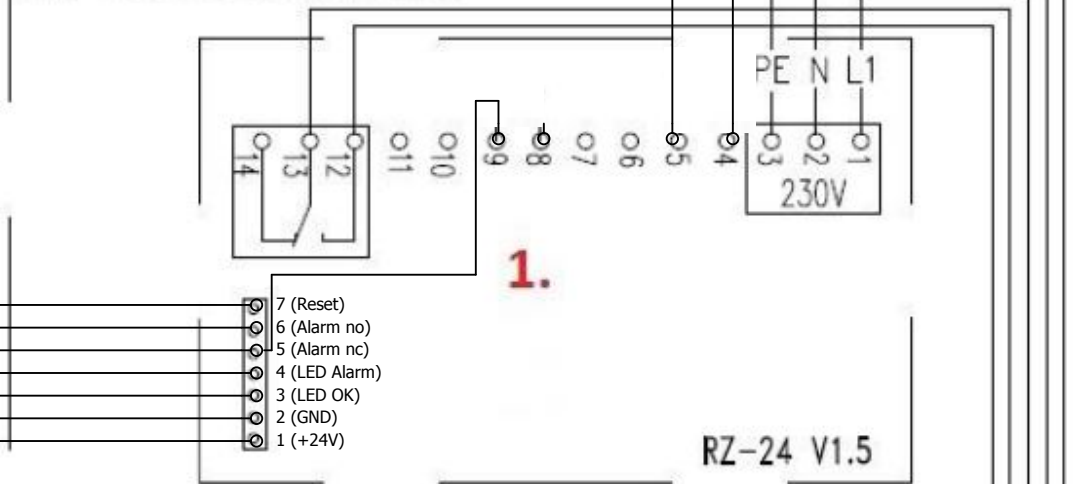
Rauchmelder  
(Smoke detector)



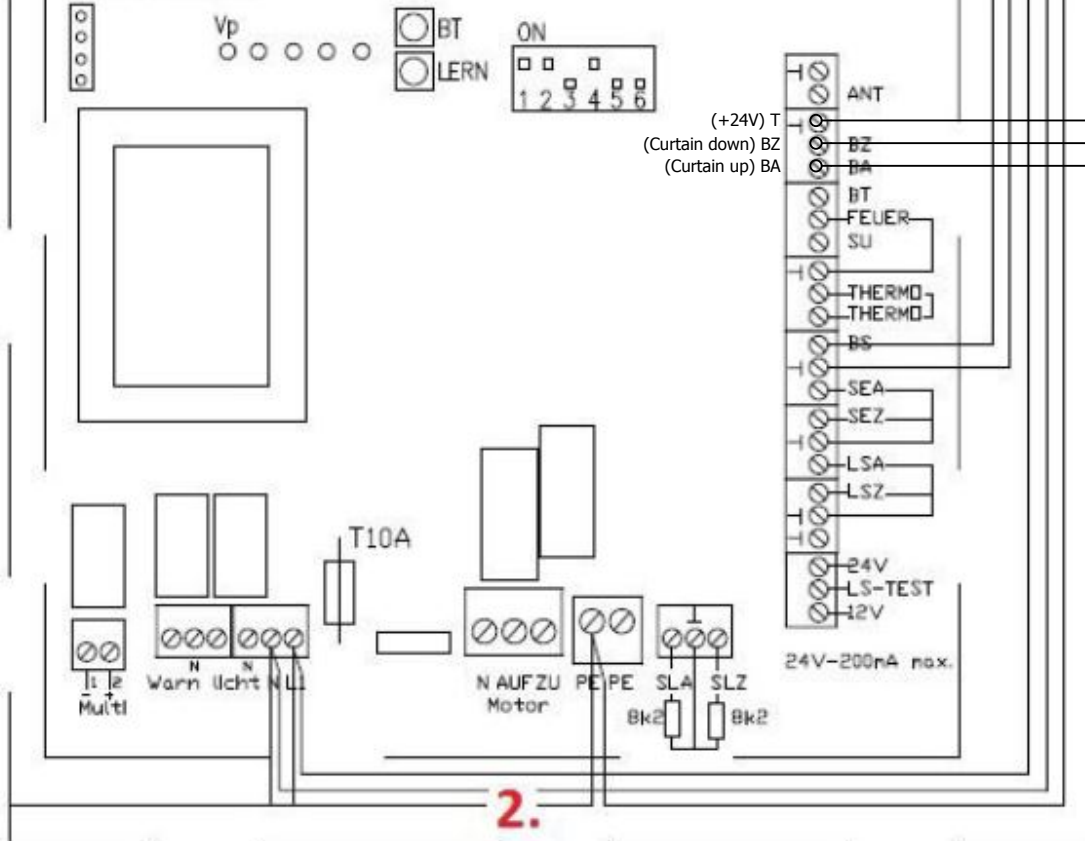
Lüftertaster  
(Ventilation switches)



K10 Firescreen Control RZ-24



M0710 V4 (4V4)



+EAA/2

Datum	14.03.2017
Bearb.	TPeindl
Gepr	
Urspr	
Änderung	Datum
	Name

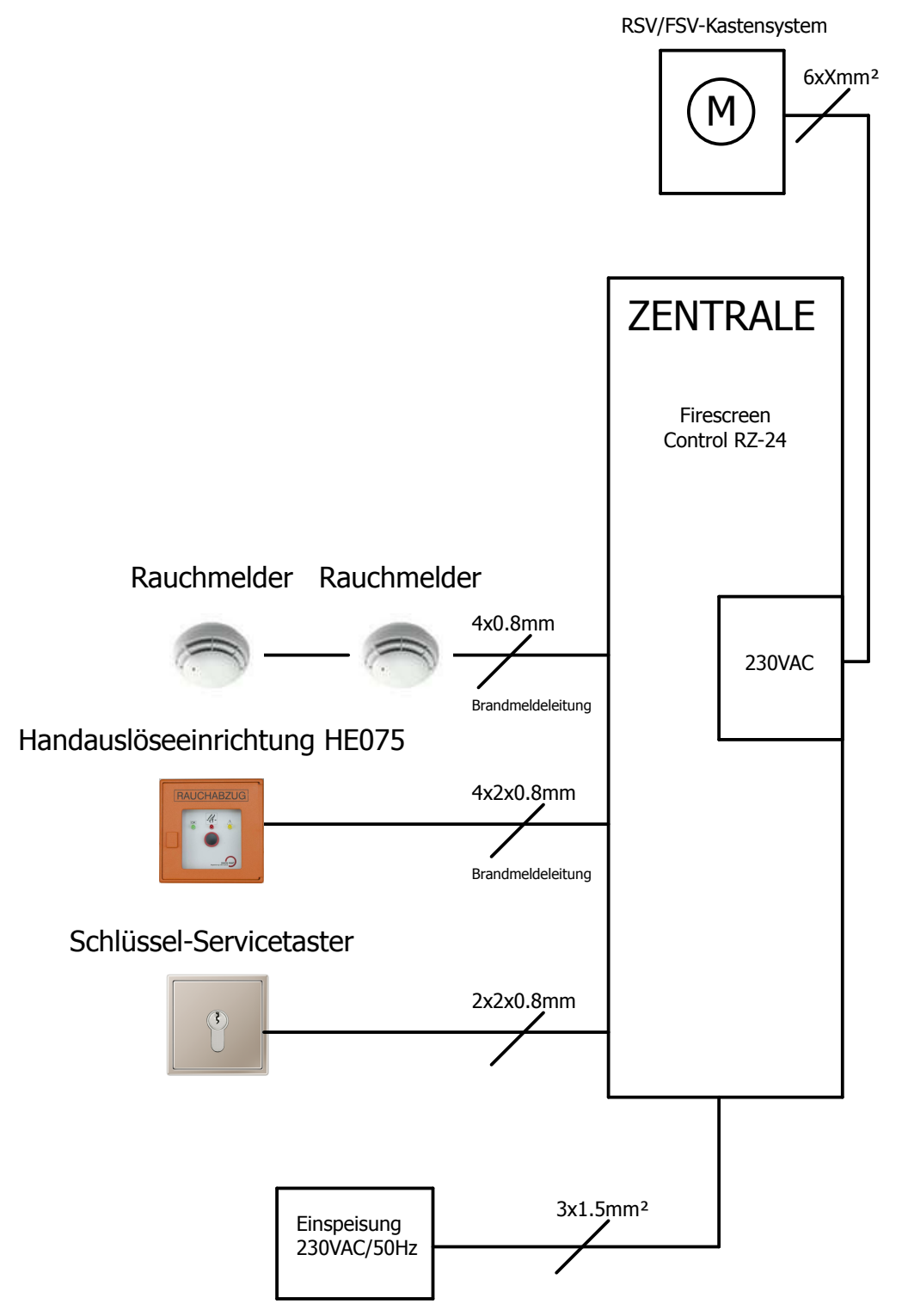
Verkabelungsplan\_Control RZ-24#4

K10 Firescreen Control RZ-24

Verkabelungsübersicht



Anlage / Site	= ALLG
Ort / Place	+ H
Blatt / Sheet	1



1

Datum	14.03.2017
Bearb.	TPeindl
Gepr	
Urspr	
Änderung	Datum
	Name

**Verkabelungsplan\_Control RZ-24#4**  
**Verkabelungsübersicht**

**Verkabelungsübersicht**



Anlage / Site	= ALLG
Ort / Place	+ H
Blatt / Sheet	2